

HITACHI SUMITOMO

# SCX1200<sub>-2</sub>

---

HYDRAULIC CRAWLER CRANE

---

## Specifications

---

---

## 目次

### クレーン仕様

- 寸法図／仕様 ..... 3
- ブームおよびジブの標準構成表 ..... 4
- 作業範囲図 ..... 6
- 定格総荷重表(45 tカウンタウエイト仕様)
- 主ブーム ..... 7
- ショートジブ ..... 7
- ショートジブ付き主ブーム ..... 8
- クレーンジブ ..... 9
- クレーンジブ付き主ブーム ..... 11
- 第3ドラム使用時の主ブーム ..... 13
- 第3ドラム使用時のショートジブ付き主ブーム ..... 13

### クレーン&タワー仕様

#### タワーブームクレーン

- 寸法図／仕様 ..... 14
- ブームおよびジブの標準構成表 ..... 15
- 定格総荷重表(45 tカウンタウエイト仕様)
- 主ブーム ..... 16
- ショートジブ ..... 16
- ショートジブ付き主ブーム ..... 17
- クレーンジブ ..... 18
- クレーンジブ付き主ブーム ..... 20

#### タワークレーン

- 寸法図／仕様 ..... 22
- ブームおよびジブの標準構成表 ..... 23
- 作業範囲図 ..... 24
- 定格総荷重表
- 28.35 m タワー ..... 25
- 31.35 m タワー ..... 25
- 34.35 m タワー ..... 26
- 37.35 m タワー ..... 27
- 40.35 m タワー ..... 28
- 43.35 m タワー ..... 30
- 46.35 m タワー ..... 32
- 49.35 m タワー ..... 34
- 52.35 m タワー ..... 36

### クラムシェル

- 寸法図／仕様
- 寸法図、仕様、バケット、作業範囲、定格総荷重表 ..... 38

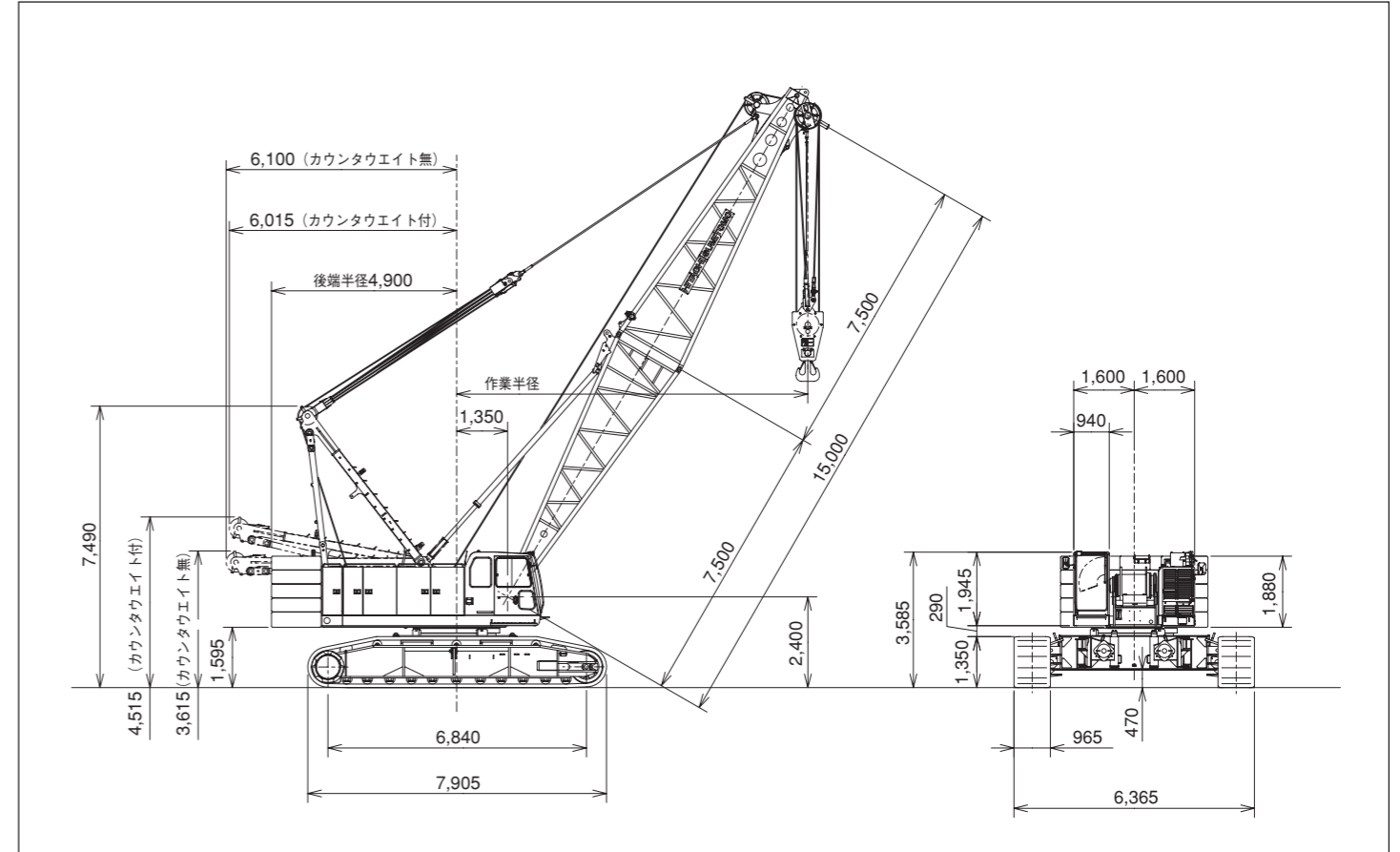
### テクニカルデータ

- 移送・輸送時の質量と外形寸法 ..... 40
- 装備品一覧
- 標準装備品 ..... 44
- 標準装備・オプション一覧 ..... 46

## 寸法図 / 仕様

### ■寸法図

単位：mm



### ■仕様

		クレーン仕様
最大つり上げ荷重×作業半径	t×m	120×4.5
基本ブーム長さ	m	15
最長ブーム長さ	m	72
最長クレーンジブ長さ	m	28
ブーム+クレーンジブ最長	m	60+28 63+22
巻上/巻下ロープ速度*	m/min	110/110
ブーム起伏ロープ速度*	m/min	46
旋回速度	min <sup>-1</sup> (rpm)	1.9
走行速度 高速/低速	km/h	1.7/1.0
登坂能力	% (度)	30 (17)
エンジン名称		いすゞ6HK1X
定格出力	kW/min <sup>-1</sup> (ps/rpm)	212/2,000 (288/2,000)
接地圧	kPa(kgf/cm <sup>2</sup> )	85 (0.87) (基本ブーム 120 t フック付)
全装備質量	t	約117 (基本ブーム 120 t フック付)

<注> ●印は負荷により速度変化します。  
●単位は、国際単位系 (SI) による表示です。( ) 内は、従来の単位表示を参考値として併記しました。

### フロント・リアドラムロープ掛数と吊上荷重

フック容量 (t)	定格総荷重の最大値 (t)										
	11本掛	10本掛	9本掛	8本掛	7本掛	6本掛	5本掛	4本掛	3本掛	2本掛	1本掛
120	120.0	110.0	99.0	88.0	77.0	66.0	55.0	44.0	—	—	—
80	—	—	—	80.0	77.0	66.0	55.0	44.0	—	—	—
70	—	—	—	—	70.0	66.0	55.0	44.0	33.0	22.0	—
50	—	—	—	—	—	—	50.0	44.0	—	—	—
30	—	—	—	—	—	—	—	—	30.0	22.0	—
11	—	—	—	—	—	—	—	—	—	—	11.0

### 第3ドラムロープ掛数と吊上荷重

フック容量 (t)	定格総荷重の最大値 (t)				
	7本掛	6本掛	5本掛	4本掛	3本掛
70	70.0	66.0	—	—	—
50	—	—	50.0	44.0	—
30	—	—	—	—	30.0

### フック質量

120 t	1,760 kg
80 t	1,490 kg
70 t	1,010 kg
50 t	900 kg
30 t	730 kg
11 t	370 kg

ブームおよびジブの標準構成表

■ブーム

ブーム長さ (m)	ブーム構成	ブーム長さ (m)	ブーム構成
15.0		45.0	★
18.0			
21.0	★	48.0	★
24.0	★	51.0	★
27.0	★	54.0	★
30.0	★	57.0	★
33.0	★	60.0	★
36.0	★	63.0	★
39.0	★	66.0	★
42.0	★	69.0	
			72.0

★印の付いた構成は、そのアタッチメント長さで購入する場合の推奨ブーム構成を示します。

■ショートジブ取付可能ブーム長さ

ブーム長さ (m)	15.0	18.0	21.0	24.0	27.0	30.0	33.0	36.0	39.0	42.0	45.0	48.0	51.0	54.0	57.0	60.0	63.0	66.0	69.0	72.0	
ショートジブ取付	○	○	○	○	○	○	○	○	○	○	○	○	○	○	○	○	○	○	○	○	×

(○:可 ×:不可)

■ジブ (オフセット角 10° および 30°)

ジブ長さ (m)	ジブ構成
10.0	
16.0	
22.0	
28.0	

■ジブ取付可能ジブ長さ (オフセット角 10° および 30°)

ブーム長さ (m)	15.0	18.0	21.0	24.0	27.0	30.0	33.0	36.0	39.0	42.0	45.0	48.0	5.0	54.0	57.0	60.0	63.0	66.0	69.0	72.0	
ジブ長さ	10.0	×	×	×	×	×	×	×	○	○	○	○	○	○	○	○	○	○	×	×	×
	16.0	×	×	×	×	×	×	×	○	○	○	○	○	○	○	○	○	○	×	×	×
	22.0	×	×	×	×	×	×	×	○	○	○	○	○	○	○	○	○	○	×	×	×
	28.0	×	×	×	×	×	×	×	○	○	○	○	○	○	○	○	○	×	×	×	×

(○:可 ×:不可)

■図示省略寸法

略記号	使用箇所	ブーム長さ (m)
3		3.00
6		6.00
7.5		7.50
9		9.00

略記号	使用箇所	ジブ長さ (m)
5		5.00
6		6.00

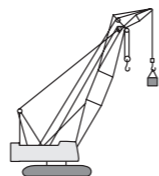




定格総荷重表

45t カウンタウェイト仕様

■クレーンジブ



単位：t

Table with columns for boom length (51, 54), jib length (10, 16, 22, 28), and radius (10, 30). Rows list various radii from 14.0 to 74.0 with corresponding load capacity values.

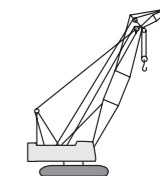
Table with columns for boom length (57, 60, 63), jib length (10, 16, 22, 28), and radius (10, 30). Rows list various radii from 14.0 to 70.0 with corresponding load capacity values.

- 注) 1. 上表に示す定格総荷重は、水平堅土上の定置荷役における値で、転倒荷重の78%以内および移動式クレーン構造規格で定める前方安定度1.15以上です。
2. 実際につり上げられる荷重は、上表の定格総荷重からフックなどのつり具一切の質量を差し引いた値です。
3. □(ハッチング)内の値は強度に基づいています。
4. 作業半径とは、荷をつた状態での旋回中心からつり荷の重心までの水平距離です。
5. カウンタウェイトは、標準仕様(45t)です。
6. 表中の○/○は、定格総荷重t/作業半径mを示します。

定格総荷重表

45t カウンタウェイト仕様

■クレーンジブ付き主ブーム



単位：t

Table with columns for boom length (39, 42), jib length (10, 16, 22, 28), and radius (10, 30). Rows list various radii from 8.7 to 37.9 with corresponding load capacity values.

Table with columns for boom length (45, 48), jib length (10, 16, 22, 28), and radius (10, 30). Rows list various radii from 9.7 to 43.1 with corresponding load capacity values.

Table with columns for boom length (51, 54), jib length (10, 16, 22, 28), and radius (10, 30). Rows list various radii from 10.8 to 48.3 with corresponding load capacity values.

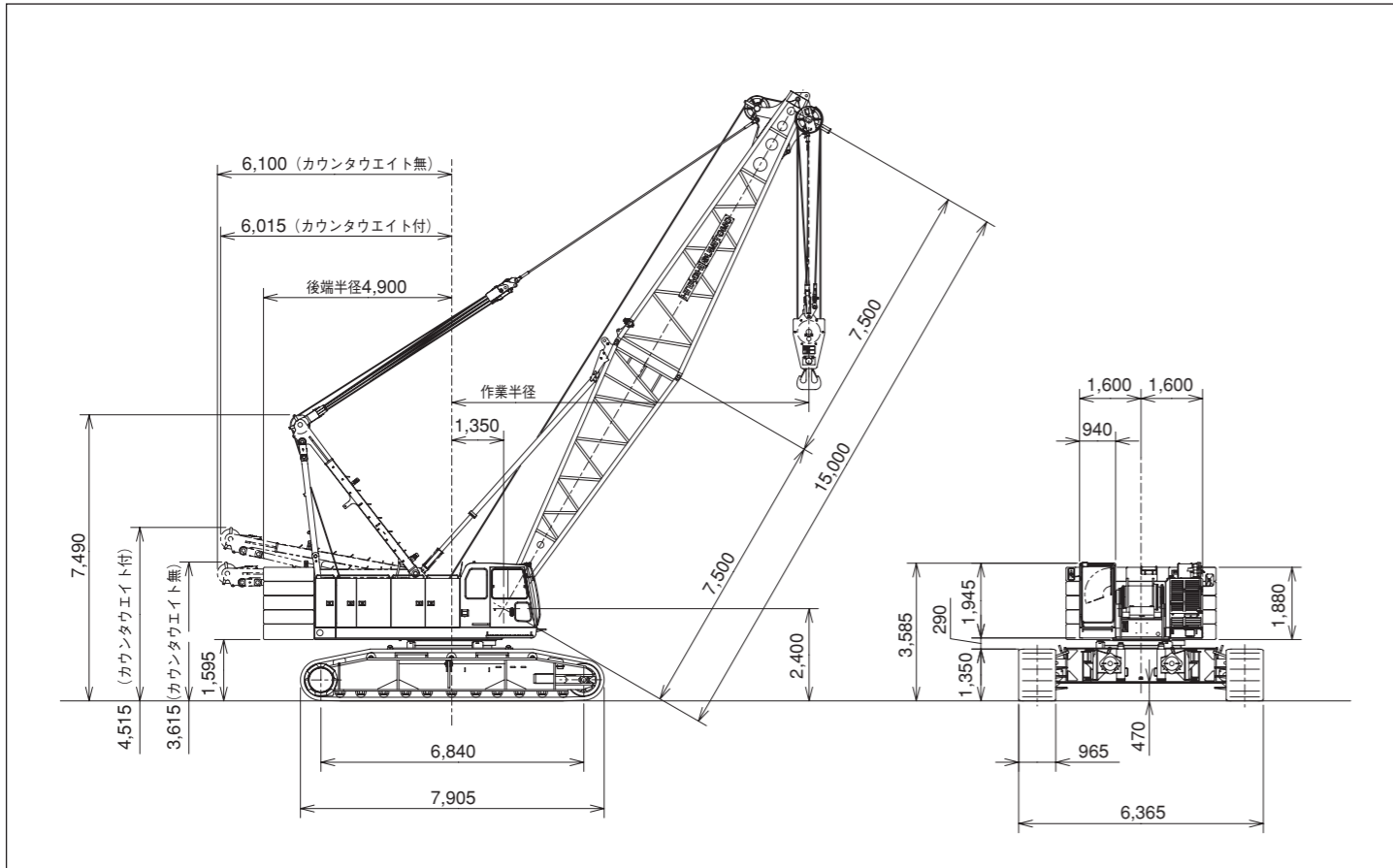
- 注) 1. 上表に示す定格総荷重は、水平堅土上の定置荷役における値で、転倒荷重の78%以内および移動式クレーン構造規格で定める前方安定度1.15以上です。
2. 実際につり上げられる荷重は、上表の定格総荷重からフックなどのつり具一切の質量を差し引いた値です。
3. □(ハッチング)内の値は強度に基づいています。
4. 作業半径とは、荷をつた状態での旋回中心からつり荷の重心までの水平距離です。
5. カウンタウェイトは、標準仕様(45t)です。
6. 表中の○/○は、定格総荷重t/作業半径mを示します。



寸法図 / 仕様

■寸法図

単位: mm



■仕様

		クレーン仕様
最大つり上げ荷重×作業半径	t×m	120×4.5
基本ブーム長さ	m	16
最長ブーム長さ	m	73
最長クレーンジブ長さ	m	28
ブーム+クレーンジブ最長	m	61+28
第3ドラム使用時ブーム最長	m	64
巻上/巻下ロープ速度*	m/min	110 / 110
ブーム起伏ロープ速度*	m/min	46
旋回速度	min <sup>-1</sup> (rpm)	1.9
走行速度 高速/低速	km/h	1.7 / 1.0
登坂能力	% (度)	30 (17)
エンジン名称		いすゞ 6HK1X
定格出力	kW/min <sup>-1</sup> (ps/rpm)	212 / 2,000 (208 / 2,000)
接地圧	kPa(kg/cm <sup>2</sup> )	86 (0.88) (基本ブーム 120tフック付)
全装備質量	t	約 118 (基本ブーム 120tフック付)

<注> ●印は負荷により速度変化します。  
●単位は、国際単位系 (SI) による表示です。( ) 内は、従来の単位表示を参考値として併記しました。

巻上ロープ掛数と吊上荷重

フック容量 (t)	定格総荷重の最大値 (t)										
	11本掛	10本掛	9本掛	8本掛	7本掛	6本掛	5本掛	4本掛	3本掛	2本掛	1本掛
120	120.0	110.0	99.0	88.0	77.0	66.0	55.0	44.0	-	-	-
80	-	-	-	80.0	77.0	66.0	55.0	44.0	-	-	-
70	-	-	-	-	70.0	66.0	55.0	44.0	33.0	22.0	-
50	-	-	-	-	-	-	50.0	44.0	-	-	-
30 / 20	-	-	-	-	-	-	-	-	30.0	22.0	-
11	-	-	-	-	-	-	-	-	-	-	11.0

フック質量

120 t	1,760 kg
80 t	1,490 kg
70 t	1,010 kg
50 t	900 kg
30 / 20 t	730 kg
11 t	370 kg

ブームおよびジブの標準構成表

■ブーム

ブーム長さ (m)	ブーム構成	ブーム長さ (m)	ブーム構成	
16.0	7.5   1   7.5	49.0	★ 7.5   1   3   3   9   9   9   7.5	
19.0	7.5   1   3   7.5		7.5   1   6   9   9   9   7.5	
22.0	7.5   1   3   3   7.5 7.5   1   6   7.5		7.5   1   9   9   3   3   9   7.5 7.5   1   9   9   6   9   7.5	
25.0	7.5   1   3   6   7.5 7.5   1   9   7.5	52.0	★ 7.5   1   3   6   9   9   9   7.5 7.5   1   9   9   9   9   7.5	
28.0	7.5   1   3   3   6   7.5 7.5   1   3   9   7.5		7.5   1   9   9   3   6   9   7.5	
31.0	7.5   1   3   3   9   7.5 7.5   1   6   9   7.5	55.0	★ 7.5   1   3   3   6   9   9   9   7.5 7.5   1   3   9   9   9   9   7.5 7.5   1   9   9   3   3   6   9   7.5 7.5   1   9   9   3   9   9   7.5	
34.0	★ 7.5   1   3   6   9   7.5 7.5   1   9   9   7.5		58.0	★ 7.5   1   3   3   9   9   9   9   7.5 7.5   1   6   9   9   9   9   7.5 7.5   1   9   9   3   3   9   9   7.5 7.5   1   9   9   6   9   9   7.5
37.0	★ 7.5   1   3   3   6   9   7.5 7.5   1   3   9   9   7.5 7.5   1   9   9   3   7.5			61.0
40.0	★ 7.5   1   3   3   9   9   7.5 7.5   1   6   9   9   7.5 7.5   1   9   9   3   3   7.5 7.5   1   9   9   6   7.5	64.0		
43.0	★ 7.5   1   3   6   9   9   7.5 7.5   1   9   9   9   7.5 7.5   1   9   9   3   6   7.5		67.0	
46.0	★ 7.5   1   3   3   6   9   9   7.5 7.5   1   3   9   9   9   7.5 7.5   1   9   9   3   3   6   7.5 7.5   1   9   9   3   9   7.5			70.0
		73.0		7.5   1   3   3   6   9   9   9   9   9   7.5

★印の付いた構成は、そのアタッチメント長さで購入する場合の推奨ブーム構成を示します。

■図示省略寸法

使用箇所 略記号	ブーム長さ (m)
1	1.00
3	3.00
6	6.00
7.5	7.50
9	9.00

■ショートジブ取付可能ブーム長さ

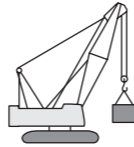
ブーム長さ (m)	16.0	19.0	22.0	25.0	28.0	31.0	34.0	37.0	40.0	43.0	46.0	49.0	52.0	55.0	58.0	61.0	64.0	67.0	70.0	73.0	
ショートジブ取付	○	○	○	○	○	○	○	○	○	○	○	○	○	○	○	○	○	○	○	○	×

(○:可 ×:不可)



定格総荷重表

45t カウンタウェイト仕様

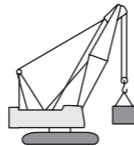


単位：t

主ブーム

Table showing rated total weight for the main boom with counterweight, covering various jib lengths (16m to 73m) and radii (4.7m to 59.3m).

ショートジブ



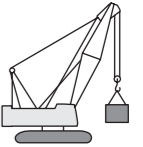
単位：t

Table showing rated total weight for the short jib configuration, covering various jib lengths (16m to 70m) and radii (5.5m to 58.0m).

- Notes for the short jib table regarding rated weight, counterweight, and strength values.

定格総荷重表

45t カウンタウェイト仕様



単位：t

ショートジブ付き主ブーム

Table showing rated total weight for the main boom with counterweight and short jib, covering various jib lengths (16m to 70m) and radii (4.7m to 56.7m).

- Notes for the short jib main boom table regarding rated weight, counterweight, and strength values.

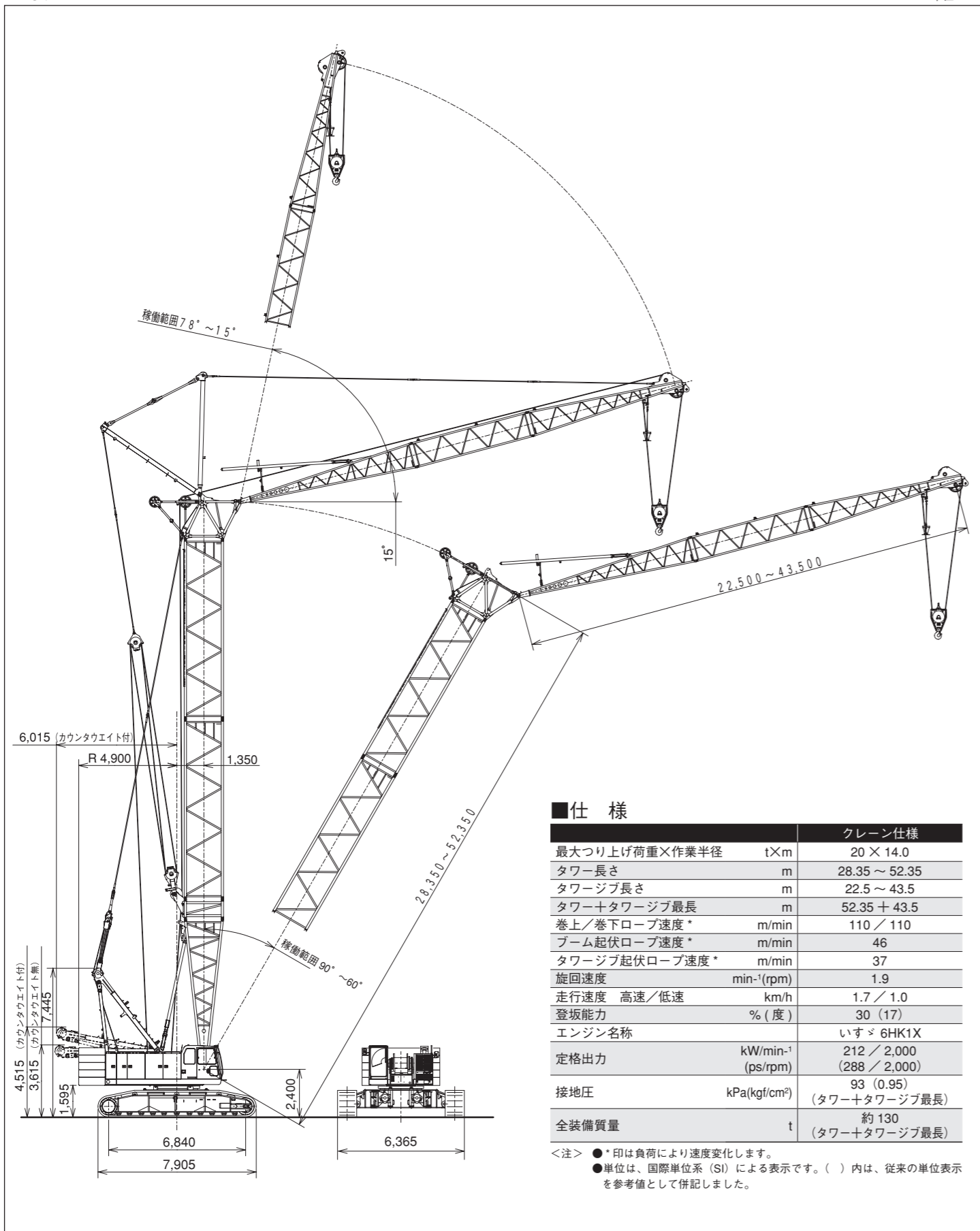




## 寸法図 / 仕様

### ■寸法図

単位: mm



### ■仕様

		クレーン仕様
最大つり上げ荷重×作業半径	t×m	20 × 14.0
タワー長さ	m	28.35 ~ 52.35
タワージブ長さ	m	22.5 ~ 43.5
タワー+タワージブ最長	m	52.35 + 43.5
巻上/巻下ロープ速度*	m/min	110 / 110
ブーム起伏ロープ速度*	m/min	46
タワージブ起伏ロープ速度*	m/min	37
旋回速度	min <sup>-1</sup> (rpm)	1.9
走行速度 高速/低速	km/h	1.7 / 1.0
登坂能力	% (度)	30 (17)
エンジン名称		いすゞ 6HK1X
定格出力	kW/min <sup>-1</sup> (ps/rpm)	212 / 2,000 (288 / 2,000)
接地圧	kPa(kgf/cm <sup>2</sup> )	93 (0.95) (タワー+タワージブ最長)
全装備質量	t	約 130 (タワー+タワージブ最長)

<注> ●\*印は負荷により速度変化します。  
●単位は、国際単位系 (SI) による表示です。( ) 内は、従来の単位表示を参考値として併記しました。

## ブームおよびジブの標準構成表

### ■タワー

タワー高さ (m)	タワー構成	タワー高さ (m)	タワー構成
28.35	7.5   9   9   タワーヘッド	43.35	★ 7.5   9   9   3   3   9
31.35	7.5   9   9   3		7.5   9   9   6   9
34.35	★ 7.5   9   9   3   3	46.35	★ 7.5   9   9   3   6   9
	7.5   9   9   6		7.5   9   9   9   9
37.35	★ 7.5   9   9   3   6	49.35	★ 7.5   9   9   3   3   6   9
	7.5   9   9   9		7.5   9   9   3   9   9
40.35	★ 7.5   9   9   3   3   6	52.35	★ 7.5   9   9   3   3   9   9
	7.5   9   9   3   9		7.5   9   9   6   9   9

★印の付いた構成は、そのアタッチメント長さで購入する場合の推奨ブーム構成を示します。

### ■図示省略寸法

略記号	使用箇所	ブーム長さ (m)
1		1.00
3		3.00
6		6.00
7.5		7.50
9		9.00

略記号	使用箇所	22.50	25.50	28.50	31.50	34.50	37.50	40.50	43.50
28.35		○	×	×	×	×	×	×	×
31.35		○	○	×	×	×	×	×	×
34.35		○	○	○	×	×	×	×	×
37.35		○	○	○	○	×	×	×	×
40.35		○	○	○	○	○	×	×	×
43.35		○	○	○	○	○	○	×	×
46.35		○	○	○	○	○	○	○	×
49.35		○	○	○	○	○	○	○	○
52.35		○	○	○	○	○	○	○	○

※タワー組合せ一覧表中の各記号は下記の通りです。  
○: 90° ~ 60°ラフィング可能  
○: 90° ~ 70°ラフィング可能  
×: 使用不可

### ■タワージブ

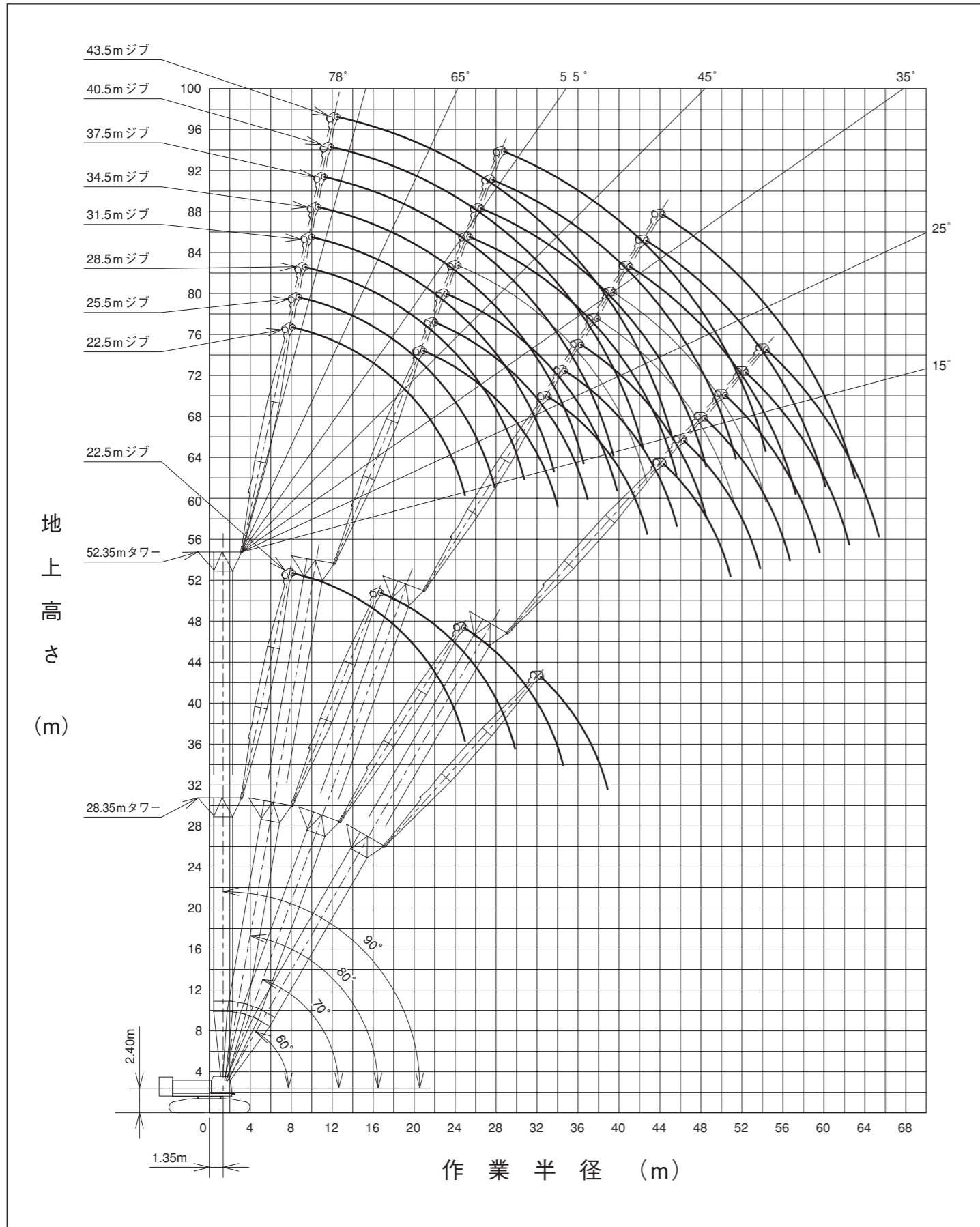
タワージブ長さ (m)	タワージブ構成	タワージブ長さ (m)	タワージブ構成
22.50	★ 9   3   3   7.5	34.50	★ 9   3   6   9   7.5
	9   6   7.5		9   9   9   7.5
25.50	★ 9   3   6   7.5	37.50	★ 9   3   3   6   9   7.5
	9   9   7.5		9   3   9   9   7.5
28.50	★ 9   3   3   6   7.5	40.50	★ 9   3   3   9   9   7.5
	9   3   9   7.5		9   6   9   9   7.5
31.50	★ 9   3   3   9   7.5	43.50	9   3   6   9   9   7.5
	9   6   9   7.5		

★印の付いた構成は、そのアタッチメント長さで購入する場合の推奨ブーム構成を示します。

### ■図示省略寸法

略記号	使用箇所	ブーム長さ (m)
3		3.00
6		6.00
7.5		7.50
9		9.00

作業範囲図



定格総荷重表

■ 28.35m タワー 単位: t

作業半径 (m)	タワージブ長さ (m)			
	22.5			
	タワー角度 (°)			
	90	80	70	60
	2本掛	2本掛	2本掛	2本掛
8.0	20.0			
9.0	20.0			
10.0	20.0			
12.0	20.0			
14.0	20.0			
16.0	18.6	18.4 / 16.5		
18.0	17.2	17.4		
20.0	15.9	16.0		
22.0	14.5	14.5		
24.0	10.2	13.3	13.0 / 24.6	
26.0	9.6 / 24.2	12.3	12.3	
28.0		11.4	11.4	
30.0		11.0 / 29.1	10.7	9.2 / 31.9
32.0			9.9	9.1
34.0			9.2 / 33.8	8.5
36.0				7.9
38.0				7.4
38.1				7.3

■ 31.35m タワー 単位: t

作業半径 (m)	タワージブ長さ (m)							
	22.5				25.5			
	タワー角度 (°)				タワー角度 (°)			
	90	80	70	60	90	80	70	60
	2本掛	2本掛	2本掛	2本掛	2本掛	1本掛	2本掛	1本掛
8.0	20.0				19.4 / 8.7			
9.0	20.0				19.4	11.0 / 9.1		
10.0	20.0				19.2	11.0		
12.0	20.0				18.9	11.0		
14.0	20.0				18.6	11.0		
16.0	18.6	18.0 / 17.0			18.2	11.0		
18.0	17.2	17.3			17.7	11.0	17.6 / 18.2	11.0 / 18.7
20.0	15.7	16.0			15.8	11.0	16.0	11.0
22.0	14.3	14.6			14.2	11.0	14.5	11.0
24.0	10.4	13.3	12.5 / 25.6		12.9	11.0	13.3	11.0
26.0	9.8 / 24.2	12.3	12.3		10.7	10.7	12.3	11.0
28.0		11.4	11.4		8.5 / 27.1	8.5	11.4	11.0
30.0		10.8 / 29.6	10.5			8.5 / 28.1	10.7	10.3
32.0			9.7	8.3 / 33.4			10.0	10.0
34.0			8.9	8.2			9.9 / 32.5	9.6 / 33.5
36.0			8.7 / 34.8	7.6				8.2
38.0				7.1				8.2
40.0								7.7 / 37.7
42.0								7.7
43.5								7.6 / 38.7
								6.5
								6.1
								6.0 / 42.5
								5.9

- 注) 1. 上表に示す定格総荷重は、水平堅土上の定置荷役における値で、転倒荷重の78%以内および移動式クレーン構造規格で定める前方安定度 1.15 以上です。  
 2. 実際につり上げられる荷重は、上表の定格総荷重からフックなどのつり具一切の質量を差し引いた値です。  
 3. □(ハッチング)内の値は強度に基づいています。  
 4. 作業半径とは、荷をつった状態での旋回中心からつり荷の重心までの水平距離です。  
 5. カウンタウエイトは、標準仕様(45t)です。  
 6. 表中の○/○は、定格総荷重 t / 作業半径 m を示します。



定格総荷重表

40.35m タワー

単位：t

作業半径 (m)	タワージブ長さ (m)														
	22.5				25.5										
	タワー角度 (°)				90				80				70		
	90	80	70	60	2本掛	1本掛	2本掛	1本掛	2本掛	1本掛	2本掛	1本掛	2本掛	1本掛	
8.0	19.1				17.6 / 8.7										
9.0	18.9				17.6	11.0 / 9.1									
10.0	18.7				17.4	11.0									
12.0	18.3				17.1	11.0									
14.0	18.0				16.8	11.0									
16.0	17.6				16.4	11.0									
18.0	16.5	16.9 / 18.6			16.1	11.0	15.8 / 19.7								
20.0	14.8	16.0			14.7	11.0	15.8	11.0 / 20.3							
22.0	13.4	14.5			13.3	11.0	14.5	11.0							
24.0	10.7	13.3			12.1	11.0	13.3	11.0							
26.0	10.1 / 24.2	12.3			10.7	10.7	12.3	11.0							
28.0		11.4	10.2 / 28.7		8.8 / 27.1	8.8	11.4	11.0							
30.0		10.7	9.7		8.8 / 28.1	10.7	10.7	9.4 / 30.3	9.1 / 30.9						
32.0		10.3 / 31.2	8.9			10.0	10.0	8.8	8.8						
34.0			8.3			9.3	9.3	8.1	8.1						
36.0			7.7	6.2 / 37.9		9.3 / 34.1	9.1 / 35.1	7.6	7.6						
38.0			7.2 / 37.9	6.2				7.0	7.0	5.7 / 39.9					
40.0				5.8				6.6	6.6	5.6	5.4 / 40.7				
42.0				5.4				6.4 / 40.8	6.4 / 41.8	5.3	5.3				
44.0				5.1						5.0	5.0				
46.0				5.1 / 44.1						4.7	4.7				
48.0										4.5 / 47.0	4.5				

作業半径 (m)	タワージブ長さ (m)														
	28.5				31.5										
	タワー角度 (°)				90				80				70		
	90	80	70	60	2本掛	1本掛	2本掛	1本掛	2本掛	1本掛	2本掛	1本掛	2本掛	1本掛	
9.0	16.1 / 9.3	11.0 / 9.7						15.0 / 9.9							
10.0	16.0	11.0						15.0	11.0 / 10.3						
12.0	15.7	11.0						14.8	11.0						
14.0	15.5	11.0						14.6	11.0						
16.0	15.2	11.0						14.4	11.0						
18.0	15.0	11.0						14.2	11.0						
20.0	14.4	11.0	14.6 / 20.9	11.0 / 21.4				14.0	11.0						
22.0	13.0	11.0	14.4	11.0				12.8	11.0	13.8	11.0 / 22.5				
24.0	11.8	11.0	13.3	11.0				11.7	11.0	13.3	11.0				
26.0	10.8	10.8	12.3	11.0				10.7	10.7	12.3	11.0				
28.0	10.0	10.0	11.4	11.0				9.9	9.9	11.4	11.0				
30.0	7.4	7.4	10.7	10.7	8.7 / 31.8			9.1	9.1	10.7	10.7				
32.0		7.4 / 31.0	10.0	10.0	8.6	8.4 / 32.5		7.7	7.7	9.9	9.9	8.1 / 33.4			
34.0			9.2	9.2	8.0	8.0		6.5 / 32.9	6.5 / 33.9	9.2	9.2	7.9	7.8 / 34.1		
36.0			8.6	8.6	7.4	7.4				8.5	8.5	7.3	7.3		
38.0			8.3 / 37.0	8.2	6.9	6.9				7.9	7.9	6.8	6.8		
40.0					6.5	6.5	5.1 / 41.9			7.4 / 39.9	7.4	6.4	6.4		
42.0					6.1	6.1	5.1	4.9 / 42.7				6.0	6.0	4.7 / 43.9	
44.0					5.7 / 43.7	5.7	4.8	4.8				5.6	5.6	4.7	4.5 / 44.7
46.0						5.7 / 44.7	4.5	4.5				5.3	5.3	4.4	4.4
48.0							4.2	4.2				5.2 / 46.6	5.2 / 47.6	4.1	4.1
50.0							4.0 / 49.9	4.0						3.9	3.9
52.0								4.0 / 50.9						3.7	3.7
53.8														3.6 / 52.8	3.6

- 注) 1. 上表に示す定格総荷重は、水平堅土上の定置荷役における値で、転倒荷重の78%以内および移動式クレーン構造規格で定める前方安定度1.15以上です。  
 2. 実際につり上げられる荷重は、上表の定格総荷重からフックなどのつり具一切の質量を差し引いた値です。  
 3. □(ハッチング)内の値は強度に基づいています。  
 4. 作業半径とは、荷をつった状態での旋回中心からつり荷の重心までの水平距離です。  
 5. カウンタウエイトは、標準仕様(45t)です。  
 6. 表中の○/○は、定格総荷重 t / 作業半径 m を示します。

定格総荷重表

40.35m タワー

単位：t

作業半径 (m)	タワージブ長さ (m)							
	34.5							
	タワー角度 (°)							
	90	80	70	60	2本掛	1本掛	2本掛	1本掛
10.0	13.6 / 10.5	11.0 / 11.0						
12.0	13.4	11.0						
14.0	13.2	11.0						
16.0	13.0	11.0						
18.0	12.8	11.0						
20.0	12.6	11.0						
22.0	12.3	11.0	12.3 / 23.1	11.0 / 23.7				
24.0	11.3	11.0	12.2	11.0				
26.0	10.4	10.4	12.0	11.0				
28.0	9.5	9.5	11.4	11.0				
30.0	8.8	8.8	10.6	10.6				
32.0	8.2	8.2	9.8	9.8				
34.0	7.6	7.6	9.1	9.1	7.5 / 35.0	7.2 / 35.7		
36.0	5.8 / 35.8	5.8	8.4	8.4	7.2	7.2		
38.0		5.8 / 36.8	7.8	7.8	6.7	6.7		
40.0			7.3	7.3	6.3	6.3		
42.0			6.9	6.9	5.9	5.9		
44.0			6.7 / 42.8	6.7 / 43.8	5.5	5.5	4.3 / 45.9	
46.0					5.2	5.2	4.3	4.1 / 46.7
48.0					4.9	4.9	4.0	4.0
50.0					4.7 / 49.5	4.7	3.8	3.8
52.0						4.7 / 50.5	3.6	3.6
54.0							3.4	3.4
56.0							3.2 / 55.7	3.2
56.7								3.2

- 注) 1. 上表に示す定格総荷重は、水平堅土上の定置荷役における値で、転倒荷重の78%以内および移動式クレーン構造規格で定める前方安定度1.15以上です。  
 2. 実際につり上げられる荷重は、上表の定格総荷重からフックなどのつり具一切の質量を差し引いた値です。  
 3. □(ハッチング)内の値は強度に基づいています。  
 4. 作業半径とは、荷をつった状態での旋回中心からつり荷の重心までの水平距離です。  
 5. カウンタウエイトは、標準仕様(45t)です。  
 6. 表中の○/○は、定格総荷重 t / 作業半径 m を示します。





定格総荷重表

46.35m タワー

単位：t

Table showing rated total load for 46.35m tower with tower jib length (m) and tower angle (°) columns, including sub-columns for 22.5, 25.5, 30, 35, 40, 45, 50, and 51.0m radii.

Table showing rated total load for 46.35m tower with tower jib length (m) and tower angle (°) columns, including sub-columns for 28.5, 31.5, 35, 40, 45, 50, 52, 54, 56, and 56.8m radii.

- 注) 1. 上表に示す定格総荷重は、水平堅土上の定置荷役における値で、転倒荷重の78%以内および移動式クレーン構造規格で定める前方安定度 1.15 以上です。
2. 実際につり上げられる荷重は、上表の定格総荷重からフックなどのつり具一切の質量を差し引いた値です。
3. □(ハッチング)内の値は強度に基づいています。
4. 作業半径とは、荷をつった状態での旋回中心からつり荷の重心までの水平距離です。
5. カウンタウエイトは、標準仕様(45t)です。
6. 表中の○/○は、定格総荷重 t / 作業半径 m を示します。

定格総荷重表

46.35m タワー

単位：t

Table showing rated total load for 46.35m tower with tower jib length (m) and tower angle (°) columns, including sub-columns for 34.5, 37.5, 40, 45, 50, 55, 60, 62, and 62.6m radii.

Table showing rated total load for 46.35m tower with tower jib length (m) and tower angle (°) columns, including sub-columns for 40.5, 45, 50, 55, 60, 65, 66.5, and 66.5m radii.

- 注) 1. 上表に示す定格総荷重は、水平堅土上の定置荷役における値で、転倒荷重の78%以内および移動式クレーン構造規格で定める前方安定度 1.15 以上です。
2. 実際につり上げられる荷重は、上表の定格総荷重からフックなどのつり具一切の質量を差し引いた値です。
3. □(ハッチング)内の値は強度に基づいています。
4. 作業半径とは、荷をつった状態での旋回中心からつり荷の重心までの水平距離です。
5. カウンタウエイトは、標準仕様(45t)です。
6. 表中の○/○は、定格総荷重 t / 作業半径 m を示します。

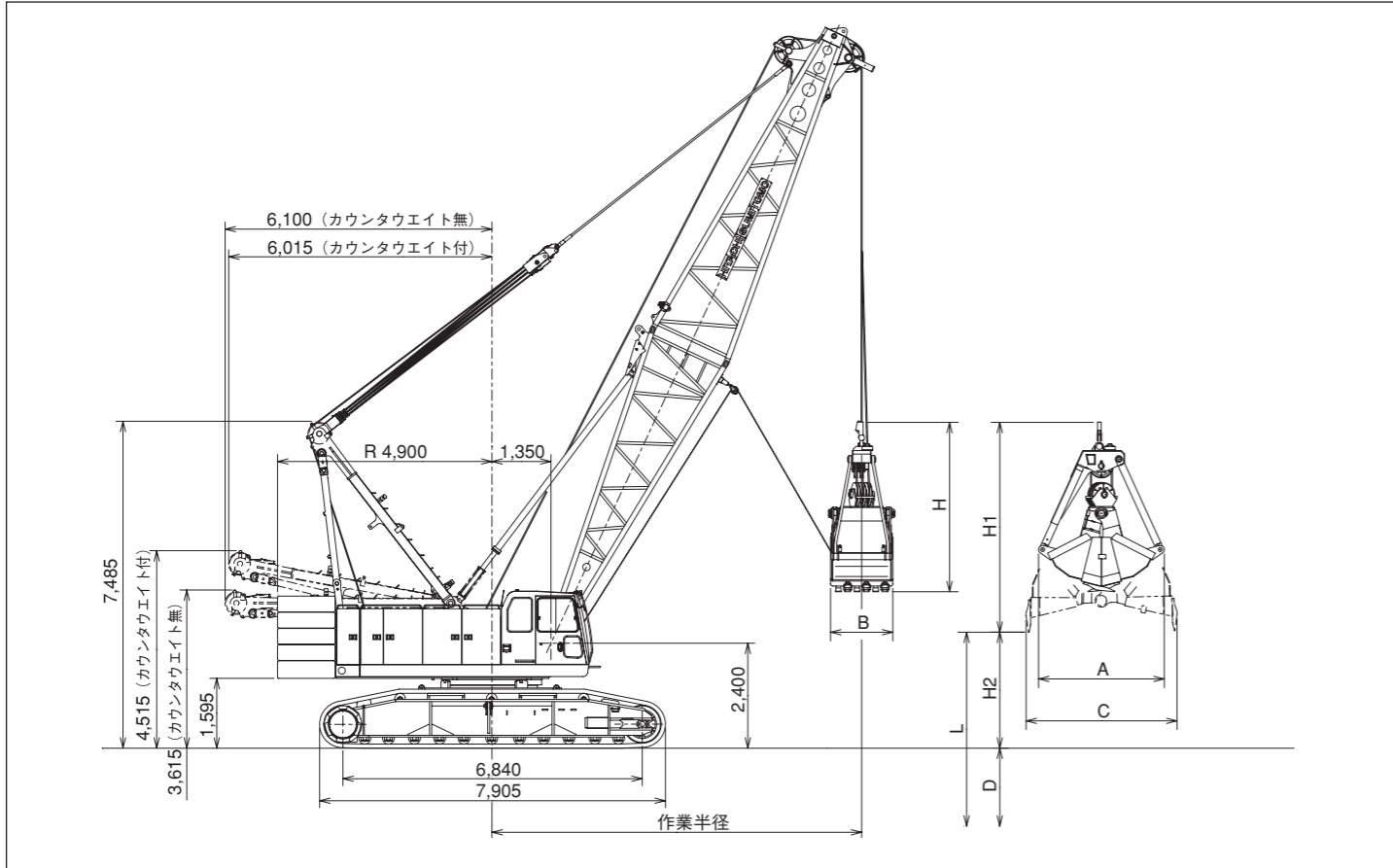




寸法図 / 仕様

■寸法図

単位：mm



■仕様

		クラムシェル仕様	
バケット容量	m <sup>3</sup>	2.5	
クラムシェル許容グロス質量	t	10.0	
ブーム長さ	m	15 ~ 27	
最大掘削深さ	m	36	
支持ロープ速度*	m/min	75	ロープ径 26 mm
開閉ロープ速度*	m/min	75	
ブーム起伏ロープ巻上速度*	m/min	47	ロープ径 22.4 mm
ブーム起伏ロープ巻下速度	m/min	47	
接地圧	kPa(kg/cm <sup>2</sup> )	89(0.91) (基本ブーム 2.5m <sup>3</sup> バケット付)	
全装備質量	t	約 122 (基本ブーム 2.5m <sup>3</sup> バケット付)	

<注> ●印は負荷により速度変化します。  
●単位は、国際単位系(SI)による表示です。( )内は、従来の単位表示を参考値として併記しました。  
●他の仕様は、クレーン仕様と同じです。

■バケット

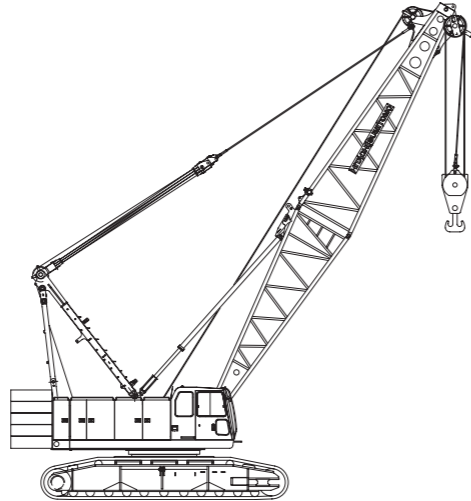
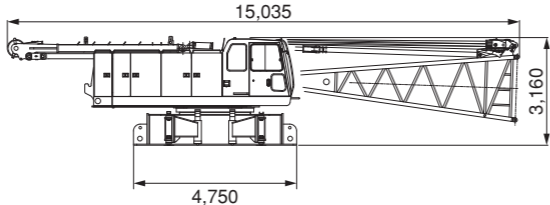
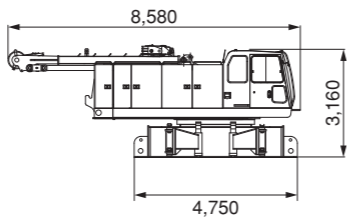
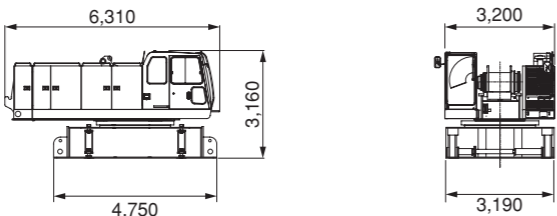
容量(m <sup>3</sup> )	質量(t)	A(mm)	B(mm)	C(mm)	H(mm)	H1(mm)
2.5	5.5	2,880	1,400	3,450	4,180	5,130

■作業範囲図

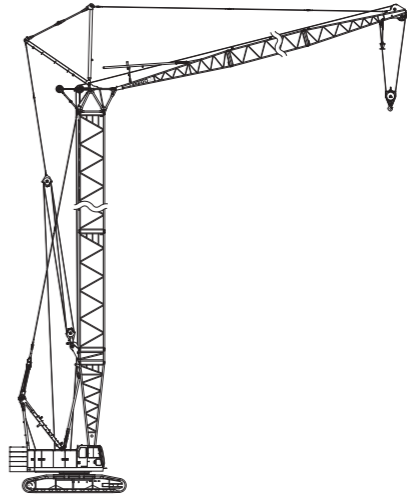
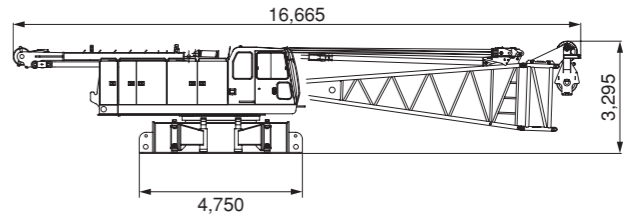
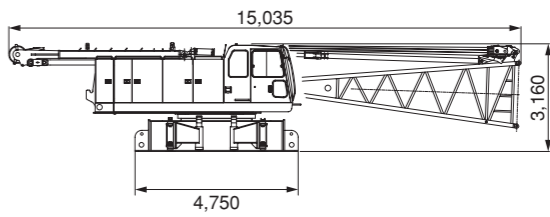
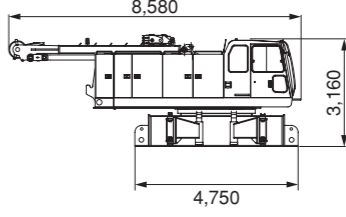
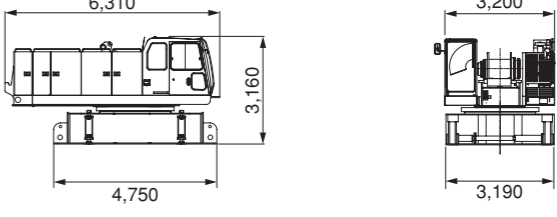
ブーム長さ	度	15				18				21				24				27			
		35	45	55	65	35	45	55	65	35	45	55	65	35	45	55	65	35	45	55	65
作業半径	m	14.2	12.6	11	8.5	16.6	14.7	12.7	9.7	19.1	16.8	14.4	11.0	21.5	19.0	16.1	12.3	24.0	21.0	17.8	13.5
許容グロス質量	t	10	10	10	10	10	10	10	10	10	10	10	10	10	10	10	10	10	10	10	10
揚程 L(D+H2)	m	39.4	40.5	41.5	42.3	41.1	42.6	43.9	45	42.8	44.7	45.7	47.7	44.5	46.8	47.4	50.4	46.2	48.9	49.1	53.1
最大掘削深さ D	m	36																			
開口地上高 H2	m	3.4	4.5	5.5	6.3	5.1	6.6	7.9	9	6.8	8.7	9.7	11.7	8.5	10.8	11.4	14.4	10.2	12.9	13.1	17.1



移送・輸送時の質量と外形寸法

本体	個数	外形寸法(mm)	質量(kg)
作業姿勢 基本ブーム 120tフック付き	1		約 117,000
本体 Aフレーム付 下ブーム付 起伏ロープ付 フロントドラムワイヤロープ付 ジャッキアップ装置付 (フロート無し)	1		38,000
本体 Aフレーム付 起伏ロープ付 フロントドラムワイヤロープ付 ジャッキアップ装置付 (フロート無し)	1		35,300
本体 Aフレーム無し ワイヤロープ無し ジャッキアップ装置無し (フロート無し)	1		30,000

移送・輸送時の質量と外形寸法

本体	個数	外形寸法(mm)	質量(kg)
作業姿勢 52.35m タワー + 43.50m タワージブ	1		約 130,000
本体 Aフレーム付 下ブーム付 1m 中間ブーム付 タワージブライドル+タワージブハンガ付 起伏ロープ付 フロントドラムワイヤロープ付 タワージブ起伏ロープ付 ジャッキアップ装置付 (フロート無し)	1		40,500
本体 Aフレーム付 下ブーム付 起伏ロープ付 フロントドラムワイヤロープ付 ジャッキアップ装置付 (フロート無し)	1		38,100
本体 Aフレーム付 起伏ロープ付 フロントドラムワイヤロープ付 ジャッキアップ装置付 (フロート無し)	1		35,300
本体 Aフレーム無し ワイヤロープ無し ジャッキアップ装置無し (フロート無し)	1		30,000

移送・輸送時の質量と外形寸法

名称	個数	外形寸法 (mm)	質量 (kg)	名称	個数	外形寸法 (mm)	質量 (kg)
クローラ (ASSY)	2 (1台分)		14,100 X 2	1m 中間ブーム (タワー併用ブーム) ペンダントリンク無し	1		660
カウンタウエイト (A)	1		9,400	3m 中間ブーム ペンダントロープ無し	1		460
カウンタウエイト (B)	1		8,900	6m 中間ブーム ペンダントロープ無し	1		770
カウンタウエイト (C)	2 (1台分)		8,900 X 2	9m 中間ブーム ペンダントロープ無し	1		1,100
カウンタウエイト (D)	1		8,900	9m 特殊中間ブーム ペンダントロープ無し	1		1,200
A フレーム	1		2,600	9m 特殊中間ブーム ペンダントロープ無し	1		1,200
ブライドル	1		430	クレーンジブ下 ジブマスト付	1		580
下ブーム ブームストップ付	1		2,800	クレーンジブ上	1		290
上ブーム ペンダントロープ無し	1		2,200	6m 中間 クレーンジブ	1		190

移送・輸送時の質量と外形寸法

名称	個数	外形寸法 (mm)	質量 (kg)	名称	個数	外形寸法 (mm)	質量 (kg)
ショートジブ	1		400	タワージブ下 ジブストップ付	1		1,100
ハンガ	1		290	タワージブ上 ジブキャッチ付	1		1,100
120 t フック	1		1,740	3m 中間 タワージブ	1		210
80 t フック	1		1,490	6m 中間 タワージブ	1		360
70 t フック	1		1,010	9m 中間 タワージブ	1		510
50 t フック	1		900	スイングレバー	1		1,200
30 / 15t フック	1		730	タワー上 リンク付 ガイドローラ付	1		1,300
11 t フック	1		370	タワージブブライドル タワージブハンガ	1		1,100
				ジャッキビーム	4 (1台分)		340 X 4

装備品一覧

標準装備品

〈本体標準装備品〉

下部走行体

- 965 mm 一体シュー
- ロウ昇降ステップ
- サイドフレーム連結装置
- ロアフレームジャッキアップ装置

上部旋回体

- キャブ昇降ステップ
- ハウス上面手摺 (サイドステップ用)
- アンダーカバー(ベッド下面)
- 前照灯(2灯)
- アクセルグリップ
- バックミラー(左右)
- A フレーム昇降シリンダ
- 集中給脂装置 (A フレームアクスル、旋回輪用)
- ドラム回転感知装置 (フロント、リヤ、起伏)
- 速度制御ダイヤル (巻上、起伏、旋回)
- アームチェアレバー
- ドラムフランジカバー

キャブ

- エアコン(デフロスター無し)
- サンバイザ
- サンシェード
- ウィンドウォシャー付ワイパ (前窓、天窓)
- マイク&スピーカ
- AM/FM ラジオ(時計付)
- 室内灯
- カップホルダ
- シガレットライタ
- 灰皿
- 24V 電源
- フロアマット
- 水準器 (運転室&ロア)

安全装置

- モーメントリミッタ
- ML 外部表示灯
- ロックレバー
- 個別レバーロック (巻上、起伏、走行)
- オートドラムロック(起伏)
- ドラムロック (フロント、リヤ)
- 旋回ロック
- 旋回警報装置
- 走行警報装置
- 自動スローダウン(緩停止)
- 第2 過巻防止装置
- ボイスアラーム
- モニタパネル(機械監視)
- ブレーキモード切替スイッチ
- ブレーキ掛け忘れ防止装置
- エンジン非常停止スイッチ (運転室内)
- 揚程計

その他

- 標準付属工具
- 標準予備品

〈フロントアタッチメント標準装備品〉

クレーン仕様

- 15 m 基本ブーム (下ブーム: 7.5 m、上ブーム: 7.5 m)
- バックストップ
- ブーム角度計
- 120 t フック (4 車+ハンガ 2 車)
- フロントドラムロープ
- ブーム起伏ロープ
- フック過巻防止装置

タワークレーン仕様

- 52.35 m タワーブーム (タワー下ブーム: 7.5 m、1 m、3 m × 2, 9 m × 4, タワー上ブーム: 1.85 m)
- 43.5 m タワージブ (タワー下ジブ: 9 m、3 m、6 m、9 m × 2, タワージブ上: 7.5 m)
- タワー兼用バックストップ
- タワー兼用ブーム角度計
- 30 t フック(1 車)
- 風速計
- タワー組立用パッド
- フロントドラムロープ
- タワージブ起伏ロープ (クレーン仕様でクレーンジブ、ショートジブ使用時の巻上ロープとしても使用可能)
- タワー兼用ブーム起伏ロープ
- 扇形ポスト過巻防止装置
- フック過巻防止装置
- タワージブ過巻防止装置
- タワージブ第2 過巻防止装置
- タワージブ連結検出装置
- タワージブ姿勢検出装置

クラムシェル仕様

- 15 m 基本ブーム (下ブーム: 7.5 m、上ブーム: 7.5 m)
- バックストップ
- ブーム角度計
- 開閉・支持ロープ外れ防止装置
- 開閉ロープ (ø26 mm × 82 mm ※)
- 支持ロープ (ø26 mm × 70 mm ※)
- ブーム起伏ロープ
- 油圧タグライン装置 (ø10 mm × 55 mm ロープ付)

※開閉、支持ロープ長さは 22 m ブーム、堀削 12 m を基準としています。



装備品一覧

標準装備品・オプション一覧

○：標準装備 ●：オプション

項目	クレーン仕様	クレーン&タワークレーン仕様	コラムシェル仕様
下部走行体	●	●	●
上部旋回体	●	●	●
	●	●	●
	●	●	●
	●	●	●
	●	●	●
キャブ	●	●※1	—
	●	●	●
	●	●	●
	●	●	●
安全装備品	●	●	○
	●	○	—
	●	●	—
	●	●	●
	—	●	—
	●	●	●
	●	●	●
	●	●	●
クレーン・タワーフロントアタッチメント	●	●	—
	●	●	—
	●	●	●
フック・ブーム類	○※2	○※2	—
	●	●	—
	●	●	—
	●	○	—
	●	●	—
	—	○	—
	●	●	●
	●	●	●
	●	○	●
	—	○	—
	●	●	—
	—	●	—
	—	○	—
	—	●	—

装備品一覧

標準装備品・オプション一覧

○：標準装備 ●：オプション

項目	クレーン仕様	クレーン&タワークレーン仕様	コラムシェル仕様
ワイヤーロープ	○	○	—
	●	●	—
	—	—	○※4
	●	●	—
	●	●	—
	—	○※3	○※5
共通用品	●	●	—
	●	●	●
	●	●	●
	●	●	●
	●	●	●
	●	●	●
	●※6	●※6	○
	●※6	●※6	—
	●※6	●※6	—
	●	●	●
	●	●	●
	●	●	●
	●	●	●
	●	●	●
●	●	●	

- ※1 第3ドラムは、クレーン仕様でのみ使用できます。タワー仕様では使用できません。
- ※2 標準装備の120tフックのハンガ(2車)を取り外したものです。(120tフックに含まれます)
- ※3 タワージブ起伏ロープとして必須です。  
クレーン仕様でクレーンジブ、ショートジブ使用時の巻き上げロープとしても使用可能です。
- ※4 開閉ロープです。
- ※5 支持ロープです。
- ※6 リーピングウインチ単品と油圧タグライン単品の同時取付けは都度問合せをお願いします。  
①油圧タグライン(最大ラインプル：2.9 kN (300 kg))  
②リーピングウインチ単品(最大ラインプル：11.8 ZkN (1,200 kg))  
③リーピングウインチ兼用油圧タグライン  
(ラインプル：油圧タグライン時(最大ラインプル：2.9 kN(300 kg)) / リーピングウインチ時(最大ラインプル：11.8 kN(1,200 kg)))



- カタログに掲載した内容は、予告なく変更することがあります。
- 本機の使用にあたっては取扱説明書を必ずお読み下さい。
- 機械を離れるときは、必ず作業装置を接地させるなどして、安全に心掛けて下さい。
- つり上げ荷重5トン以上の移動式クレーンの運転には「移動式クレーン運転免許証」が必要です。  
また、クレーン以外で使用する際は、該当する運転資格または講習等の終了証の取得者に限ります。

お問い合わせは…

## 日立住友重機械建機クレーン株式会社

本社：東京都台東区東上野6丁目9番3号 住友不動産上野ビル8号館  
Tel:03-3845-1396 Fax:03-3845-1394 <http://www.hsc-crane.com>