

**目次**

主要諸元	1
定格総荷重表注意事項	2
作業範囲図	3
ベースジブ作業範囲図	4
メインブーム作業概念図	5
ベースジブ・SLジブ作業概念図	6
定格総荷重表	
メインブーム (CW付)	7
24mブーム+SLジブ (CW付)	8
45mブーム+SLジブ (CW付)	10
ベースジブ (CW付)	12
メインブーム【特殊伸縮】(CW付)	13
メインブーム	14
24mブーム+SLジブ	15
45mブーム+SLジブ	17
ベースジブ	18
メインブーム【特殊伸縮】	19
メインブーム【定置つり】	20
メインブーム【走行つり】	20
最小直角通路幅	21
全体図	21
全体図	22



# SUPERBOOM® SL-800Ri PREMIUM<sup>®</sup>

## ラフター® KR-75H (SLジブ)

### 【主要諸元】

<b>■クレーン部</b>		
名称	75ton吊りラフテークレーン	
型式	KR-75H	
<b>●クレーン性能</b>		
最大定格総荷重	10.0mブーム 75,000kg× 2.3m (18本掛)	
	17.0mブーム 40,000kg× 4.5m (10本掛)	
	24.0mブーム 35,000kg× 3.5m (7本掛)	
	31.0mブーム 14,000kg× 10.0m (4本掛)	
	38.0mブーム 13,000kg× 9.0m (4本掛)	
	42.0mブーム 10,200kg× 12.0m (4本掛)	
	45.0mブーム 8,200kg× 13.0m (4本掛)	
	4.1mベスジブ 6,000kg× 80° (2本掛)	
	9.4mジブ 4,200kg× 75° (1本掛)	
	13.7mジブ 3,000kg× 80° (1本掛)	
ルースタシブ 5,000kg (1本掛)		
ブーム長さ	通常伸縮 10.0m ~ 45.0m	
	特殊伸縮 10.0m ~ 31.0m (4・5・6段同時伸縮)	
ジブ長さ	9.4m ~ 13.7m	
最大地上揚程	46.0m (ブーム)	
	49.5m (ベスジブ)	
	59.8m (ジブ)	
巻上ロープ速度	主巻 130m / min (5層目)	
	補巻 120m / min (4層目)	
巻上フック速度	*高速 157m / min (4層目) 無負荷参考値	
	巻下 (注:補)	
ブーム起伏範囲	主フック (ロープ掛数 18) 7.2m / min (5層目)	
	補フック (ロープ掛数 1) 120.0m / min (4層目)	
ブーム起伏時間	0° ~ 84°	
ブーム上げ時間	63s / 0° ~ 84°	
ブーム伸長速度	35m / 150s	
旋回速度	1.8min <sup>-1</sup>	
旋回後端半径	3,550mm (カウンタウエイト無)	
	3,800mm (カウンタウエイト付)	
<b>●上部旋回体の装置および構造</b>		
ブーム形式	箱型6段油圧伸縮式 (2・3段同時、4・5・6段同時)	
ジブ形式	箱型2段油圧伸縮式 油圧無段階傾斜式 (オフセット5° ~ 60°)	
ブーム伸縮装置	油圧シリンダ (2本) およびロックピン、ワイヤロープ併用	
ブーム起伏装置	油圧シリンダ直挿式 (2本)、圧力補償付流量調整弁付	
ジブ伸縮装置	油圧シリンダ (1本)	
ジブ起伏装置	油圧シリンダ (1本)	
巻上装置	シングルウィンチ2基、 ジブモータ駆動・遊星歯車減速式 (ネガティブブレーキ内蔵) 自動ブレーキ付、圧力補償付流量調整弁付	
旋回装置	油圧モータ駆動・遊星歯車減速機付 (ネガティブブレーキ内蔵) フリー・ロック切換式、高低速切換式	
旋回サークル	ボールベアリング式	
アウトリガ装置	形式	全油圧H型 (フロート、パーチカルシリンダー一体型)
	張出幅	7,600mm (最大張出)
		7,200mm (中間張出)
		6,500mm (中間張出)
		5,400mm (中間張出)
		4,300mm (中間張出)
		2,690mm (最縮小張出)
ワイヤロープ	主巻 難回転性ワイヤロープ φ18 × 245m 補巻 難回転性ワイヤロープ φ18 × 131m	
<b>●油圧装置</b>		
油圧ポンプ	2連可変プランジャ型、2連可変プランジャ型	
油圧モータ	巻上用 アキシシャルプランジャ型 旋回用 アキシシャルプランジャ型	
コントロールバルブ	マルチバルブ自動復元式 (圧力補償付流量調整弁付)	
シリンダー	ダブルアクティング式	
オイルリザーバ容量	740L	
<b>●安全装置</b>		
	ACS (過負荷防止装置・音声警報装置付)、旋回自動停止装置、ブーム起伏停止装置、 ブーム伸長停止装置、作業範囲制限装置、アウトリガ張出幅自動検出装置、 ブーム起伏自然降下防止装置、ブーム伸縮自然降下防止装置、ジブ起伏自然降下防止装置、 ジブ伸縮自然降下防止装置、遊星歯車防止装置、ドラムホルド安全装置、自動ブレーキ装置、 乱巻防止装置、油圧安全弁、アウトリガロック装置、旋回ロック装置、旋回警告灯、 作動油オーバーヒート警報装置、作動油フィルタ目づまり警報装置、玉掛けロープはずれ止め	
<b>●標準装置</b>		
	除塵機能付エアコン、オイルクーラ、ウィンチ確認カメラ、 ACS外部表示装置、拡声器、リモコンサーチライト、 作業灯 (ブーム、テーブル、キャブ)、ドラム回転指示装置	
<b>●キャブ装備</b>		
	液封式キャブマウント、チルト/テレスコピックハンドル、 フルアジャスタブルシート (ヘッドレスト、アームレスト付)、 パワーウィンドウ (閉め忘れ防止スイッチ付)、ステッパランプ、 間欠付フロント&リアワイパー (ウォッシャー付)、時計付AM/FMラジオ、 フロアマット、ICカードシステム、アクセサリソケット (24V)	
<b>●オプション装置</b>		
	地上デジタル対応テレビ放送受信装置、ACS外部音声警報装置、ドアバイザ、消火器、 風速計、燃焼式エアヒータ、携帯通信システム、ICカードリーダー&データ管理ソフト	

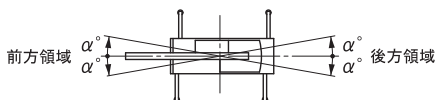
<b>■キャリア部</b>	
<b>●走行性能</b>	
最高速度	49km / h
登坂能力	0.59 (tanθ)
最小回転半径	11.7m (4輪操向)
	7.12m (8輪操向)
<b>●エンジン</b>	
エンジン名称	日野 E13C-VV (インタークーラターボ付) (平成23年ディーゼル特殊自動車排出ガス規制適合)
エンジン形式	水冷4サイクル6気筒 直接噴射式ディーゼルエンジン
総排気量	12.913L
最大出力	275kW / 1,800min <sup>-1</sup>
最大トルク	1,510N・m / 1,300min <sup>-1</sup>
<b>●下部走行体の装置および構造</b>	
走行駆動形式	4輪駆動 (8×4)・6輪駆動 (8×6) 切換式
トルクコンバータ形式	3要素 1段 (自動ロックアップクラッチ付)
変速機形式	全自動および手動変速式
変速機段数	前進6段 後退2段
車軸形式	前前輪 全浮動軸管式逆エリオット形 (ドライブステア、減速機、デフレック付)
	前後輪 全浮動軸管式逆エリオット形 (ドライブステア、減速機、インターアクスルデフレック、デフレック付)
	逆エリオット形 (ステア)
	後後輪 全浮動軸管式逆エリオット形 (ドライブステア、減速機、デフレック付)
懸架装置	前前輪 ハイドロニューマチックサスペンション (油圧ロックシリンダー付)
	前後輪 ハイドロニューマチックサスペンション (油圧ロックシリンダー付)
	後前輪 ハイドロニューマチックサスペンション (油圧ロックシリンダー付)
	後後輪 ハイドロニューマチックサスペンション (油圧ロックシリンダー付)
主	2系統空気油圧複合式 全輪ディスクブレーキ
ブレーキ装置	駐車 空気式・推進軸制御内部拡張形
	補助 原動機排気弁油圧作動式リターダ (電子制御によるトルコンロックアップ同時制御方式) 流体式リターダ、作業用補助制動装置
ステアリング装置	形式 全油圧式パワーステアリング
	モード 前4輪、カウンタ、クラブ、後4輪、前後輪独立 (5モード) (リヤステ自動ロック機構付)
タイヤサイズ	前輪 385 / 95 R25 170E ROAD 後輪 385 / 95 R25 170E ROAD
燃料タンク容量	370L
バッテリー	(12V-150AH) × 2
<b>●安全装置</b>	
	緊急用かじ取装置、後輪ステアリングロック装置、ブレーキ液漏警報装置、 作業用補助制動装置、サスペンションロック装置、オーバールール警報装置、 電動格納サイドミラー、ブーム右側ミラー、ラジエータ液面警報装置、 エアフィルタ目づまり警報装置、ローアアー警報装置
<b>●標準装置</b>	
	集中給脂装置、バイパスフィルター、アルミ敷板、右方確認カメラ、左方確認カメラ、 後方確認カメラ、ティッシュヘッドランプ (ロービーム)
<b>●オプション装置</b>	
	車輪止め、路肩灯、サイドマーカランプ、ヒータ付サイドミラー
<b>■寸法・重量</b>	
全長	13,260mm
	2,990mm
全幅	3,750mm
	1,550+3,900+1,550=7,000mm
軸距	前輪 2,530mm
	後輪 2,530mm
乗車定員	1人
車両総重量	全重量 41,035kg
	前前輪重 10,190kg
	前後輪重 10,380kg
	後前輪重 10,165kg
後後輪重 10,300kg	
作業時総重量	カウンタ G1付 41,035kg
	カウンタ G1付付 44,035kg
<b>●KR-75H型は、新規開発車両証明制度による適合証明書「基本通行条件 重量：D」の交付を受けていますが、実際の通行条件は、運行経路ごとの道路管理者の判定結果によって付与されます。</b>	
<b>■運転および作業に必要な資格</b>	
クレーンの運転	移動式クレーン運転免許
玉掛作業	玉掛技能講習
車両の運転	大型特殊自動車運転免許
<b>⚠ 注意事項</b>	
● 走行時はフックを所定の位置に格納してください。	
● 道路の走行には、道路法による通行の許可と道路運送車両法による保安基準の緩和が必要です。	
● 本車両は最低速度 (50km/h) の定めのある「高速自動車国道」を走行することはできません。	
● 本機の使用にあたっての注意事項は、取扱説明書をよく読んで正しくお使いください。	
● 本カタログに記載されております性能ならびに仕様は、改良などによりお届けいたします製品と異なる場合があります。また、仕様は予告なく変更することがありますのであらかじめご了承ください。	

## ■ 定格総荷重表注意事項

### ● アウトリガ使用時

1. 定格総荷重表は水平堅土上において機体を水平に設置し、ブームのロックピンが連結された状態での保証できる最大荷重を示しており、ブーム作業時およびベースジブ作業時は主フックとつり具、SLジブ作業時は補フックとつり具の質量を含んだ値です。なお、ロックピンが解除された状態での定格総荷重は最大5,000kg以下に制限されます。  
【75tフック (質量540kg)、48tフック (質量470kg)、35tフック (質量330kg)、5tフック (質量120kg)】  
□部分は機械の強度によって、他は機体の安定度によって定められています。
2. 作業半径はブーム、SLジブのたわみを含んだ実際の値にもとづいていますので、必ず作業半径を基準として作業を行ってください。
3. SLジブの作業半径は24mまたは45mブームにSLジブを装着して作業を行う場合の値です。45m未満で24mをこえるブーム長さでSLジブ作業を行う場合は、作業半径ではなく45mブームの角度を基準としてください。また、24m未満のブーム長さでSLジブ作業を行う場合は、作業半径ではなく24mブームの角度を基準としてください。
4. ベースジブの作業半径は45mブームにベースジブを装着して作業を行う場合の値です。45m未満のブーム長さでベースジブ作業を行う場合は、作業半径ではなく45mブームの角度を基準としてください。
5. アウトリガ最縮小張出では、カウンタウエイト付作業、SLジブおよびベースジブ作業を行わないでください。
6. アウトリガ張出状態によって側方領域でのつり上性能は異なります。従って各々の張出状態における定格総荷重表で作業を行ってください。

また、前方領域でのつり上性能は前方性能の定格総荷重表で、後方領域でのつり上性能はアウトリガ最大張出の定格総荷重表でそれぞれ作業を行ってください。



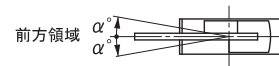
アウトリガ張出状態	最大張出(7.6m)	中間張出(7.2~5.4m)	中間張出(4.3m)	最縮小張出
領域 α°	前方のみ35	30	15	3

7. ルースタシブの定格総荷重は、ブームの定格総荷重よりブームに取付けられているフックその他のつり具の質量を差し引いた値とし、かつ限度を5,000kgとします。  
【ルースタシブ使用フック：5tフック (質量120kg) 巻掛本数1】
8. ブーム長さ、ブーム角度、作業半径、SLジブ長さおよび角度が規定の値をこえる場合にはその規定の値と、次の規定の値の定格総荷重のうち小さい方の定格総荷重を目安として作業を行ってください。
9. SLジブを装着したままでブーム作業を行う場合の定格総荷重は、ブームの定格総荷重よりフックその他のつり具等の他に3,600kgを差し引いた値とし、かつ上限をそれぞれ18tonとします。  
なおジブを装着したままでのルースタシブ作業、およびアウトリガ最縮小張出におけるSLジブを装着したままでのブーム作業は行わないでください。  
【ジブ装着時使用主フック：35tフック (質量330kg)】
10. ベースジブに主フックを装着したままで補フック作業を行う場合の定格総荷重は、SLジブの定格総荷重より300kgを差し引いた値とします。ベースジブのオフセットが15°以下の場合、25°の定格総荷重と同じ値でブーム角度を基準とします。なお、ベースジブ作業時は主フックと補フックの同時吊り作業は禁止です。
11. 各々の作業状態におけるブーム危険角度は表のとおりです。ブームを危険角度以下にしますと無負荷でも転倒しますので充分注意してください。
12. フック巻掛本数18本 (定格総荷重表 \*印) で作業を行う場合はルースタシブおよびシブブラケットを使用してください。  
【シブブラケット使用時主フック：75tフック (質量540kg)】

13. 各ブーム長さに対する標準フック巻掛本数は表のとおりです。ただし標準巻掛本数以外の掛数で使用する場合は、ワイヤロープ1本当たり45.1kN (4.6tf) を限度としてください。
14. 高速巻下作業は、フックのみを降下するときを使用してください。また急激なレバー操作はさけてください。
15. クレーン作業は風速10m/sまで可能ですが、比較的弱い風の場合でも受風面積の大きい荷重を取扱う場合は特別な注意を払ってください。
16. 定格総荷重をこえる作業を行った場合、および正しい使い方を行わなかった場合は転倒または破損します。この場合本機の保証はいたしません。

### ● アウトリガ不使用時

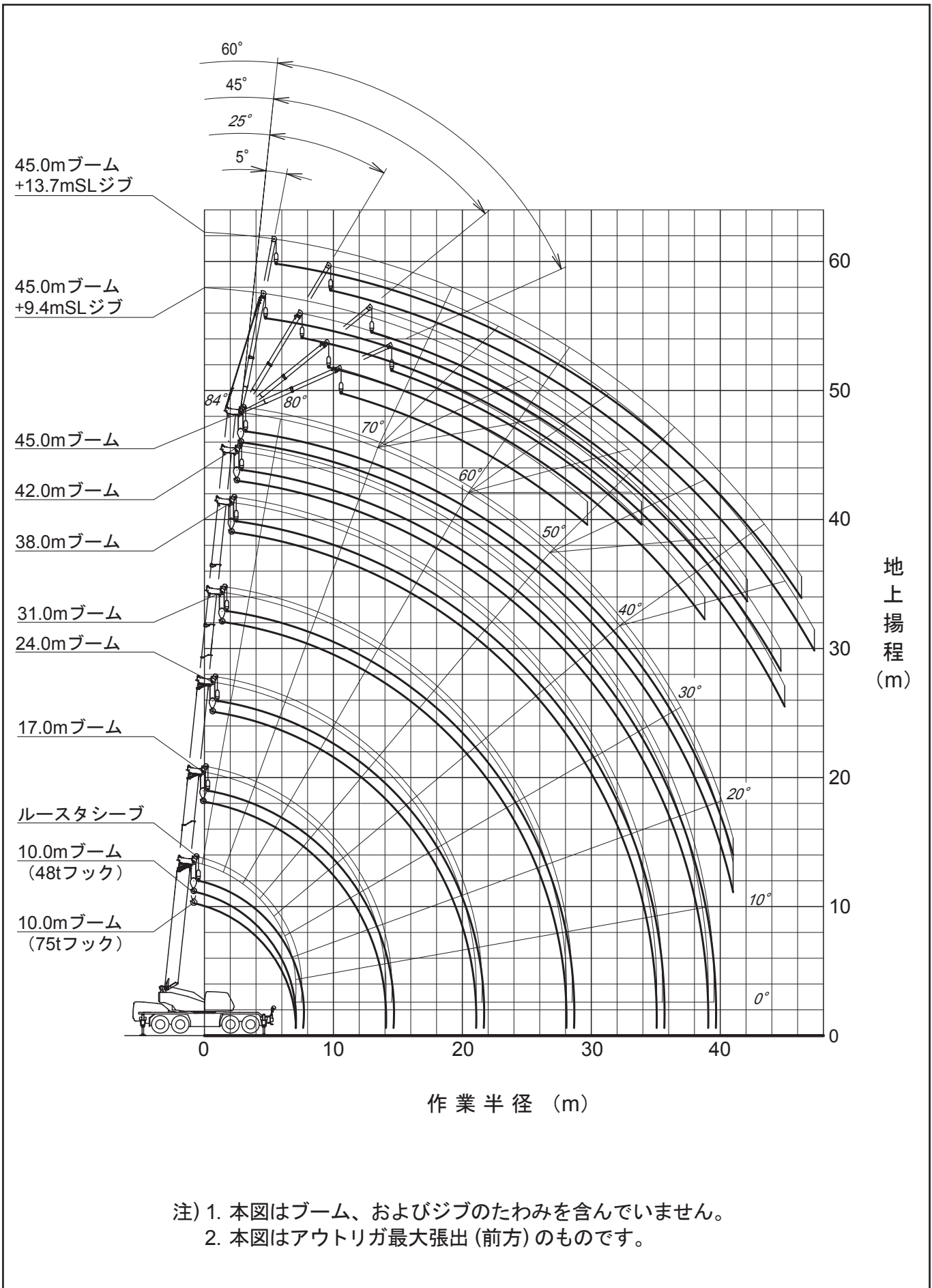
1. ブームの伸縮は特殊伸縮操作に限定されます。  
定格総荷重表は、水平堅土上においてタイヤの空気圧が規定圧で、かつサスペンションシリンダを「レベルロック」した場合に本機の保証できる最大荷重を示しており、主フックとつり具の質量を含んだ値です。  
□部分は機械の強度によって、他は機体の安定度によって定められています。  
【タイヤ規定空気圧：900kPa (9.0kgf/cm<sup>2</sup>)】
2. 作業半径はブームのたわみを含んだ実際の値にもとづいていますので、必ず作業半径を基準として作業を行ってください。
3. 前方性能と全周性能とは定格総荷重が異なります。前方領域から側方領域へ旋回する場合には、過荷重になるおそれがありますので充分注意してください。



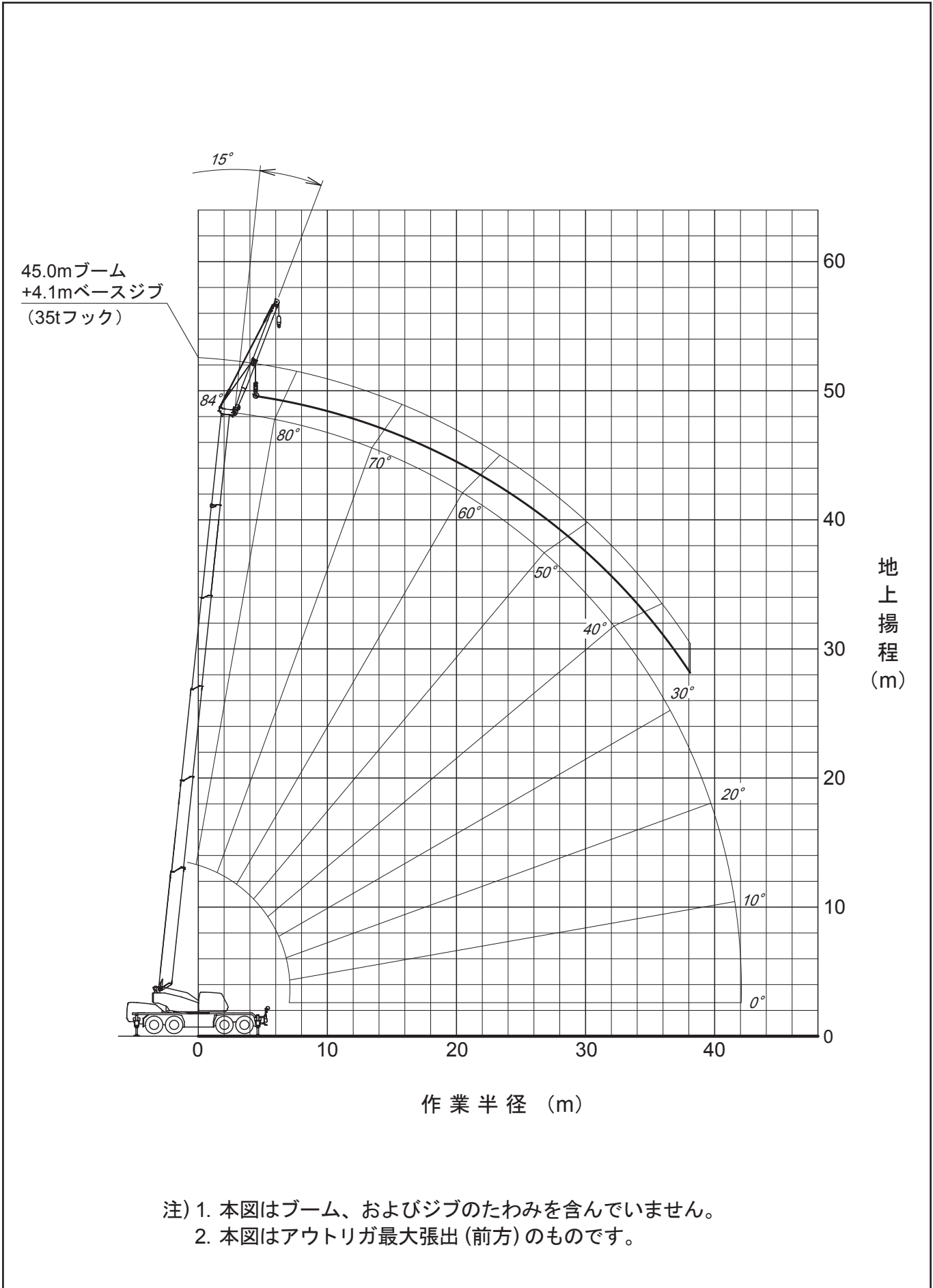
クレーン作業	定置つり	走行つり
領域 α°	1	1

4. ルースタシブの定格総荷重表は、ブームの定格総荷重より35tフックの質量 (330kg) を差し引いた値と等しく、かつ上限を5,000kgとします。  
【ルースタシブ使用フック：5tフック (質量120kg) 巻掛本数1】
5. ブーム長さ24mをこえるブーム作業、およびジブ作業は行わないでください。
6. 定置つり作業はパーキングブレーキを効かせ、同時にブレーキロックを掛けた状態で行ってください。
7. 走行つりはシフトレバーを1速にして「低速スイッチ」を押して行ってください。
8. 走行つりは荷が振れないように地面近くに保持し、2km/h未満にて行ってください。  
特にコーナリング、急発進、急制動に注意してください。
9. 走行つり中にはクレーン作業は行わないでください。また旋回ブレーキを必ず掛けてください。
10. ブーム長さおよび作業半径が規定の値をこえる場合にはその規定の値と、次の規定の値の定格総荷重のうち小さい方の定格総荷重を目安として作業を行ってください。
11. 各々の作業状態における危険角度は表のとおりです。ブームを危険角度以下にしますと無負荷でも転倒しますので充分注意してください。
12. 高速巻下作業は、フックのみを降下するときを使用してください。また急激なレバー操作はさけてください。
13. 各ブーム長さに対する標準フック巻掛本数は表のとおりです。ただし標準巻掛本数以外の掛数で使用する場合は、ワイヤロープ1本当たり45.1kN (4.6tf) を限度としてください。
14. クレーン作業は風速10m/sまで可能ですが、比較的弱い風の場合でも受風面積の大きい荷重を取扱う場合は特別な注意を払ってください。
15. 定格総荷重をこえる作業を行った場合、および正しい使い方を行わなかった場合は転倒または破損します。この場合本機の保証はいたしません。

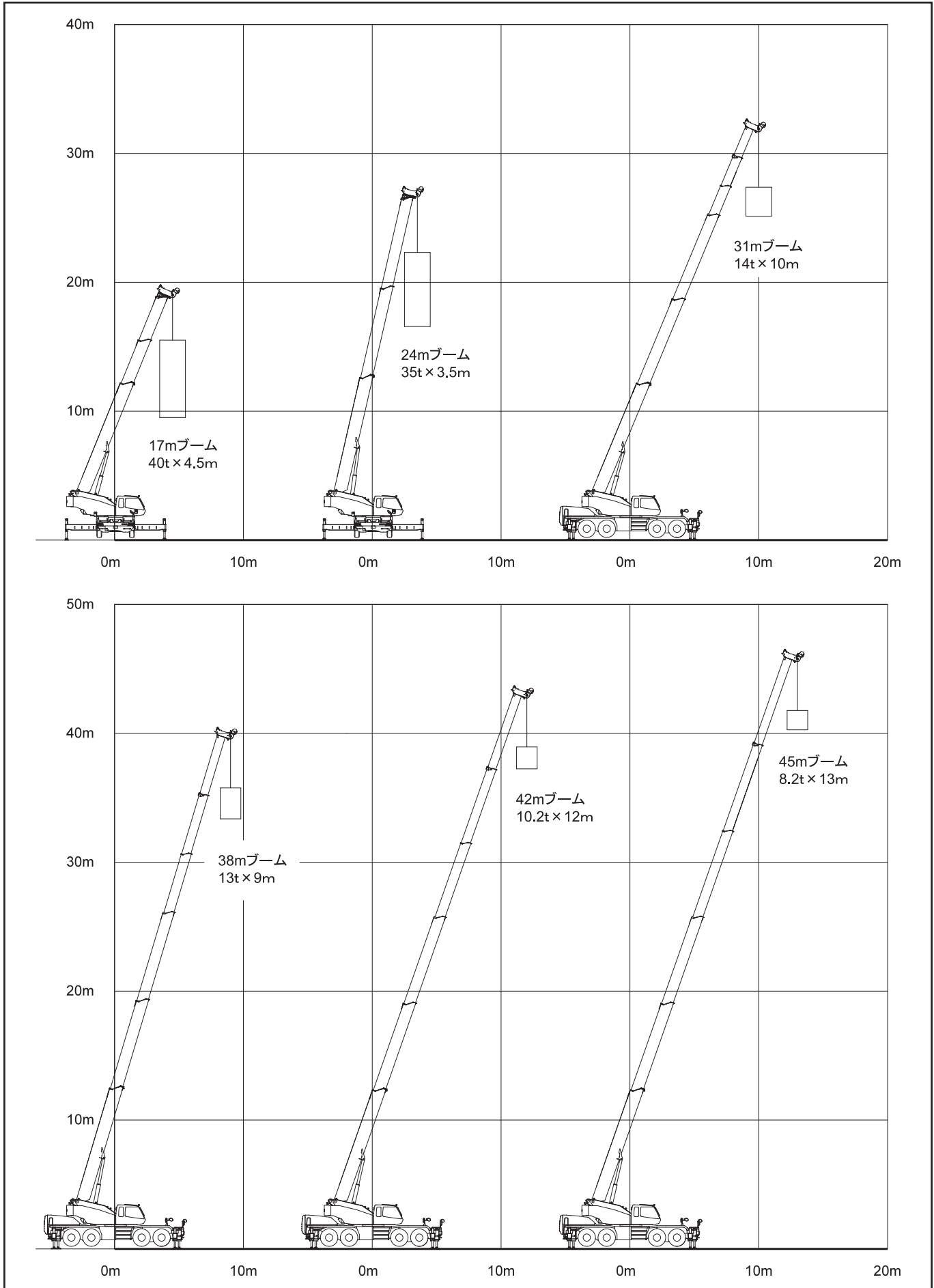
■作業範囲図



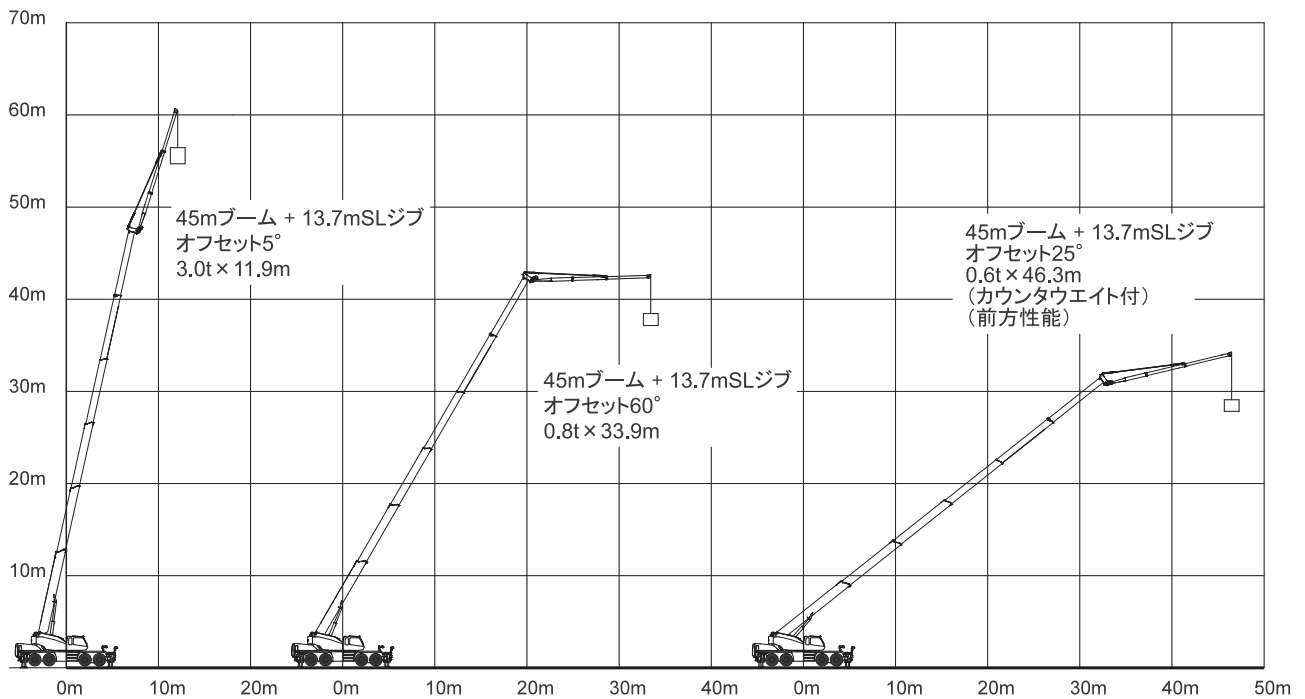
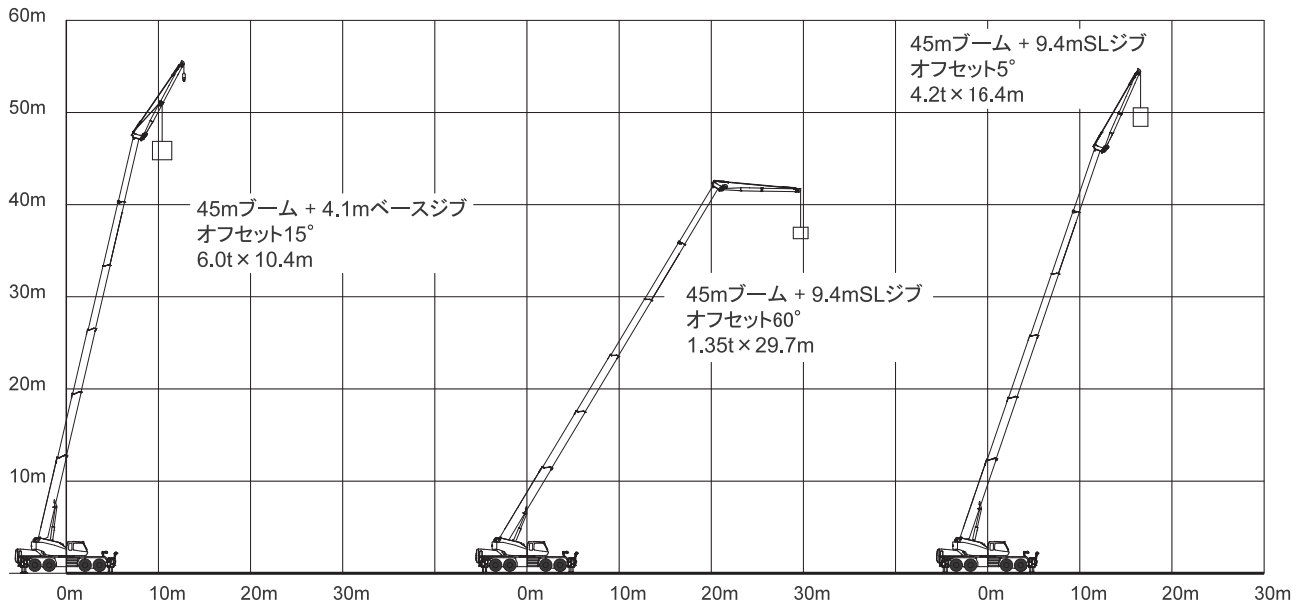
■ベースジブ作業範囲図



■メインブーム作業概念図



■ ベースジブ・SLジブ作業概念図










# ■ 定格総荷重表

## メインブーム (CW付) 10.0m ~ 45.0m ブーム

(単位 : ton)


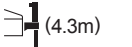
(単位 : ton)

作業半径 (m)	 (7.6m)						
	アウトリガ最大 (7.6m) 張出 (側方、後方)						
	10.0m ブーム	17.0m ブーム	24.0m ブーム	31.0m ブーム	38.0m ブーム	42.0m ブーム	45.0m ブーム
2.3	75.00*	40.00	35.00				
2.5	71.00*	40.00	35.00	14.00			
3.0	63.00*	40.00	35.00	14.00			
3.5	57.50*	40.00	35.00	14.00	13.00		
4.0	52.00*	40.00	32.50	14.00	13.00	10.20	
4.5	48.00	40.00	30.30	14.00	13.00	10.20	8.20
5.0	44.00	39.00	28.30	14.00	13.00	10.20	8.20
5.5	40.00	37.00	26.50	14.00	13.00	10.20	8.20
6.0	36.00	35.00	24.90	14.00	13.00	10.20	8.20
6.5	33.00	32.70	23.50	14.00	13.00	10.20	8.20
7.0		30.50	22.20	14.00	13.00	10.20	8.20
8.0		26.00	19.90	14.00	13.00	10.20	8.20
9.0		21.30	18.10	14.00	13.00	10.20	8.20
10.0		17.20	16.50	14.00	12.30	10.20	8.20
11.0		14.25	14.10	13.10	11.60	10.20	8.20
12.0		12.00	11.85	12.10	10.70	10.20	8.20
13.0		10.25	10.10	11.10	9.90	9.30	8.20
14.0			8.65	9.70	9.10	8.70	7.90
15.0			7.50	8.50	8.50	8.00	7.40
16.0			6.50	7.45	7.90	7.50	6.90
17.0			5.70	6.60	7.10	7.00	6.40
18.0			5.00	5.85	6.35	6.50	6.00
19.0			4.35	5.20	5.70	5.90	5.70
20.0			3.75	4.65	5.15	5.35	5.30
21.0				4.15	4.65	4.80	5.00
22.0				3.70	4.20	4.35	4.50
24.0				2.90	3.40	3.60	3.75
26.0				2.20	2.70	2.95	3.10
28.0					2.15	2.35	2.50
30.0					1.65	1.85	2.00
32.0					1.20	1.45	1.55
33.0					1.05	1.25	1.40
34.0					0.85	1.05	1.20
36.0						0.75	0.85
38.0							0.60
危険角度	—	—	—	—	—	—	21°
標準フック	75t/48t	48t					35t
フック質量	540/470kg	470kg					330kg
巻掛本数	18*/10	10	7				4

作業半径 (m)	 (7.2m)							 (6.5m)						
	アウトリガ中間 (7.2m) 張出 (側方)							アウトリガ中間 (6.5m) 張出 (側方)						
	10.0m ブーム	17.0m ブーム	24.0m ブーム	31.0m ブーム	38.0m ブーム	42.0m ブーム	45.0m ブーム	10.0m ブーム	17.0m ブーム	24.0m ブーム	31.0m ブーム	38.0m ブーム	42.0m ブーム	45.0m ブーム
2.3	55.00*	40.00	35.00					50.00*	40.00	35.00				
2.5	55.00*	40.00	35.00	14.00				50.00*	40.00	35.00	14.00			
3.0	55.00*	40.00	35.00	14.00				50.00*	40.00	35.00	14.00			
3.5	50.00*	40.00	35.00	14.00	13.00			48.90*	40.00	35.00	14.00	13.00		
4.0	46.00	40.00	32.50	14.00	13.00	10.20		44.00	40.00	32.50	14.00	13.00	10.20	
4.5	42.00	40.00	30.30	14.00	13.00	10.20	8.20	40.20	40.00	30.30	14.00	13.00	10.20	
5.0	38.50	38.50	28.30	14.00	13.00	10.20	8.20	36.80	36.80	28.30	14.00	13.00	10.20	
5.5	35.50	35.50	26.50	14.00	13.00	10.20	8.20	33.80	33.80	26.50	14.00	13.00	10.20	
6.0	32.80	32.80	24.90	14.00	13.00	10.20	8.20	31.30	31.30	24.90	14.00	13.00	10.20	
6.5	30.40	30.40	23.50	14.00	13.00	10.20	8.20	29.00	29.00	23.50	14.00	13.00	10.20	
7.0		28.40	22.20	14.00	13.00	10.20	8.20		25.55	22.20	14.00	13.00	10.20	
8.0		23.65	19.90	14.00	13.00	10.20	8.20		19.30	19.20	14.00	13.00	10.20	
9.0		18.50	18.10	14.00	13.00	10.20	8.20		15.25	15.15	14.00	13.00	10.20	
10.0		14.95	14.85	14.00	12.30	10.20	8.20		12.40	12.25	13.40	12.30	10.20	
11.0		12.35	12.25	13.10	11.60	10.20	8.20		10.25	10.10	11.20	11.60	10.20	
12.0		10.40	10.25	11.35	10.70	10.20	8.20		8.60	8.45	9.50	10.00	10.20	
13.0		8.85	8.70	9.75	9.90	9.30	8.20		7.30	7.15	8.15	8.65	8.85	
14.0			7.45	8.45	8.95	8.70	7.90			6.10	7.05	7.50	7.75	
15.0			6.40	7.35	7.85	8.00	7.40			5.20	6.10	6.60	6.80	
16.0			5.55	6.45	6.95	7.15	6.90			4.45	5.35	5.80	6.00	
17.0			4.80	5.70	6.15	6.35	6.40			3.85	4.70	5.15	5.30	
18.0			4.20	5.05	5.50	5.70	5.85			3.30	4.10	4.55	4.75	
19.0			3.65	4.50	4.95	5.15	5.30			2.75	3.60	4.05	4.25	
20.0			3.10	3.95	4.40	4.60	4.75			2.25	3.15	3.60	3.80	
21.0				3.50	3.95	4.15	4.30				2.75	3.20	3.40	
22.0				3.10	3.55	3.75	3.85				2.40	2.85	3.05	
24.0				2.35	2.85	3.05	3.15				1.65	2.20	2.40	
26.0				1.70	2.25	2.45	2.60				1.05	1.60	1.85	
28.0					1.70	1.90	2.05					1.10	1.35	
30.0					1.20	1.45	1.55					0.70	0.90	
32.0					0.80	1.00	1.15						0.55	
34.0						0.65	0.80							
危険角度	—	—	—	—	—	24°	30°	—	—	—	—	23°	31°	36°
標準フック	75t/48t	48t				35t		75t/48t	48t					35t
フック質量	540/470kg	470kg				330kg		540/470kg	470kg					330kg
巻掛本数	18*/10	10	7			4		18*/10	10	7			4	

(単位 : ton)

(単位 : ton)

作業半径 (m)	 (5.4m)							 (4.3m)						
	アウトリガ中間 (5.4m) 張出 (側方)							アウトリガ中間 (4.3m) 張出 (側方)						
	10.0m ブーム	17.0m ブーム	24.0m ブーム	31.0m ブーム	38.0m ブーム	42.0m ブーム	45.0m ブーム	10.0m ブーム	17.0m ブーム	24.0m ブーム	31.0m ブーム	38.0m ブーム	42.0m ブーム	45.0m ブーム
2.3	50.00*	40.00	35.00				40.00	40.00	35.00					
2.5	50.00*	40.00	35.00	14.00			40.00	40.00	35.00	14.00				
3.0	50.00*	40.00	35.00	14.00			40.00	40.00	35.00	14.00				
3.5	46.00	40.00	35.00	14.00	13.00		40.00	40.00	35.00	14.00	13.00			
4.0	42.00	40.00	32.50	14.00	13.00	10.20	36.80	36.50	31.15	14.00	13.00	10.20		
4.5	37.20	37.20	30.30	14.00	13.00	10.20	29.20	28.95	26.00	14.00	13.00	10.20	8.20	
5.0	33.90	33.90	28.30	14.00	13.00	10.20	23.50	23.25	22.15	14.00	13.00	10.20	8.20	
5.5	30.25	29.95	26.50	14.00	13.00	10.20	19.50	19.20	19.15	14.00	13.00	10.20	8.20	
6.0	25.15	24.60	23.95	14.00	13.00	10.20	16.50	16.25	16.15	14.00	13.00	10.20	8.20	
6.5	21.40	20.85	20.75	14.00	13.00	10.20	14.20	13.90	13.85	14.00	13.00	10.20	8.20	
7.0		17.95	17.90	14.00	13.00	10.20	12.10	12.00	13.15	13.00	10.20	8.20		
8.0		13.80	13.70	14.00	13.00	10.20	9.35	9.25	10.30	10.75	10.20	8.20		
9.0		11.00	10.90	12.00	12.50	10.20	7.40	7.30	8.30	8.80	8.95	8.20		
10.0		8.90	8.80	9.85	10.40	10.20	5.95	5.85	6.80	7.25	7.45	7.65		
11.0		7.35	7.25	8.20	8.75	8.95	4.85	4.75	5.60	6.10	6.30	6.45		
12.0		6.15	6.00	6.95	7.45	7.65	3.95	3.85	4.70	5.15	5.30	5.50		
13.0		5.15	5.00	5.90	6.40	6.60	3.20	3.10	3.95	4.35	4.55	4.70		
14.0			4.20	5.05	5.50	5.70	2.50	2.40	3.30	3.70	3.90	4.05		
15.0			3.50	4.35	4.80	5.00	1.90	1.85	2.75	3.15	3.35	3.50		
16.0			2.95	3.75	4.20	4.35	1.35	1.30	2.30	2.70	2.90	3.00		
17.0			2.35	3.25	3.65	3.85	0.85	0.85	1.90	2.30	2.50	2.60		
18.0			1.85	2.80	3.20	3.40			1.45	1.95	2.10	2.25		
19.0			1.40	2.35	2.80	3.00			1.10	1.60	1.80	1.95		
20.0			0.95	1.95	2.45	2.60			0.75	1.30	1.50	1.65		
21.0				1.60	2.10	2.30				1.00	1.20	1.35		
22.0				1.25	1.80	2.00				0.70	0.90	1.05		
23.0				0.95	1.50	1.70								
24.0				0.65	1.20	1.40								
26.0					0.70	0.90								
28.0						0.65								
危険角度	—	—	—	26°	39°	46°	49°	—	—	30°	45°	53°	58°	59°
標準フック	75t/48t	48t				35t		48t			35t			
フック質量	540/470kg	470kg				330kg		470kg			330kg			
巻掛本数	18*/10	10	7			4		10	7		4			

作業半径 (m)	アウトリガ張出 (前方)						
	10.0m ブーム	17.0m ブーム	24.0m ブーム	31.0m ブーム	38.0m ブーム	42.0m ブーム	45.0m ブーム
	2.3	75.00*	40.00	35.00			
2.5	71.00*	40.00	35.00	14.00			
3.0	63.00*	40.00	35.00	14.00			
3.5	57.50*	40.00	35.00	14.00	13.00		
4.0	52.00*	40.00	32.50	14.00	13.00		



# 24.0m ブーム+9.4m SLジブ (CW付)

(7.6m)

アウトリガ最大(7.6m) 張出 (側方、後方)

ブーム 角度 (°)	オフセット5°		オフセット25°		オフセット45°		オフセット60°	
	作業半径 (m)	荷重 (ton)	作業半径 (m)	荷重 (ton)	作業半径 (m)	荷重 (ton)	作業半径 (m)	荷重 (ton)
84	2.8	4.20	5.6	3.40	7.6	2.15	8.6	1.50
80	5.2	4.20	7.9	3.20	9.7	2.10	10.5	1.50
77	7.0	4.20	9.5	3.00	11.2	2.00	11.9	1.50
75	8.1	4.20	10.6	2.85	12.2	1.95	12.7	1.50
72	9.8	4.20	12.2	2.70	13.6	1.90	14.0	1.45
70	10.9	4.05	13.2	2.60	14.5	1.90	14.9	1.45
67	12.5	3.70	14.7	2.50	15.8	1.85	16.1	1.40
65	13.6	3.45	15.6	2.40	16.7	1.80	16.9	1.40
62	15.2	3.20	17.0	2.30	17.9	1.80	18.0	1.40
60	16.2	3.05	17.9	2.25	18.7	1.80		
57	17.7	2.80	19.2	2.20	19.9	1.80		
55	18.7	2.70	20.1	2.15	20.6	1.75		
52	20.1	2.50	21.3	2.10	21.7	1.75		
50	20.9	2.45	22.0	2.05	22.3	1.75		
48	21.6	2.35	22.8	2.00	23.0	1.75		
46	22.4	2.30	23.5	2.00				
44	23.2	2.20	24.1	2.00				
42	24.0	2.15	24.8	1.95				
40	24.7	2.10	25.4	1.95				
35	26.4	1.85	26.8	1.85				
30	27.8	1.45	27.9	1.45				
25	28.9	1.15						
20	29.7	0.90						
危険角度	19°		29°		47°		61°	
標準フック	5tフック							
フック質量	120kg							
巻掛本数	1							

(単位: ton)

(7.2m)

アウトリガ中間(7.2m) 張出 (側方)

ブーム 角度 (°)	オフセット5°		オフセット25°		オフセット45°		オフセット60°	
	作業半径 (m)	荷重 (ton)	作業半径 (m)	荷重 (ton)	作業半径 (m)	荷重 (ton)	作業半径 (m)	荷重 (ton)
84	2.8	4.20	5.6	3.40	7.6	2.15	8.6	1.50
80	5.2	4.20	7.9	3.20	9.7	2.10	10.5	1.50
77	7.0	4.20	9.5	3.00	11.2	2.00	11.9	1.50
75	8.1	4.20	10.6	2.85	12.2	1.95	12.7	1.50
72	9.8	4.20	12.2	2.70	13.6	1.90	14.0	1.45
70	10.9	4.05	13.2	2.60	14.5	1.90	14.9	1.45
67	12.5	3.70	14.7	2.50	15.8	1.85	16.1	1.40
65	13.6	3.45	15.6	2.40	16.7	1.80	16.9	1.40
62	15.2	3.20	17.0	2.30	17.9	1.80	18.0	1.40
60	16.2	3.05	17.9	2.25	18.7	1.80		
57	17.7	2.80	19.2	2.20	19.9	1.80		
55	18.7	2.70	20.1	2.15	20.6	1.75		
52	20.1	2.50	21.3	2.10	21.7	1.75		
50	20.9	2.45	22.0	2.05	22.3	1.75		
48	21.6	2.35	22.8	2.00	23.0	1.75		
46	22.4	2.30	23.5	2.00				
44	23.2	2.20	24.1	2.00				
42	24.0	2.15	24.8	1.95				
40	24.9	2.10	25.4	1.95				
35	26.3	1.55	26.7	1.55				
30	27.6	1.15	27.8	1.15				
25	28.7	0.85						
20	29.6	0.65						
危険角度	19°		29°		47°		61°	
標準フック	5tフック							
フック質量	120kg							
巻掛本数	1							

(単位: ton)

(6.5m)

アウトリガ中間(6.5m) 張出 (側方)

ブーム 角度 (°)	オフセット5°		オフセット25°		オフセット45°		オフセット60°	
	作業半径 (m)	荷重 (ton)	作業半径 (m)	荷重 (ton)	作業半径 (m)	荷重 (ton)	作業半径 (m)	荷重 (ton)
84	2.8	4.20	5.6	3.40	7.6	2.15	8.6	1.50
80	5.2	4.20	7.9	3.20	9.7	2.10	10.5	1.50
77	7.0	4.20	9.5	3.00	11.2	2.00	11.9	1.50
75	8.1	4.20	10.6	2.85	12.2	1.95	12.7	1.50
72	9.8	4.20	12.2	2.70	13.6	1.90	14.0	1.45
70	10.9	4.05	13.2	2.60	14.5	1.90	14.9	1.45
67	12.5	3.70	14.7	2.50	15.8	1.85	16.1	1.40
65	13.6	3.45	15.6	2.40	16.7	1.80	16.9	1.40
62	15.2	3.20	17.0	2.30	17.9	1.80	18.0	1.40
60	16.2	3.05	17.9	2.25	18.7	1.80		
57	17.7	2.80	19.2	2.20	19.9	1.80		
55	18.7	2.70	20.1	2.15	20.6	1.75		
52	20.1	2.50	21.3	2.10	21.7	1.75		
50	20.9	2.45	22.0	2.05	22.3	1.75		
48	21.6	2.35	22.8	2.00	23.0	1.75		
46	22.1	2.30	23.5	2.00				
44	22.9	2.05	24.3	1.90				
42	23.7	1.75	24.9	1.70				
40	24.4	1.55	25.5	1.50				
35	26.2	1.00	26.8	1.00				
30	27.7	0.60						
危険角度	29°		34°		47°		61°	
標準フック	5tフック							
フック質量	120kg							
巻掛本数	1							

(単位: ton)

(5.4m)

アウトリガ中間(5.4m) 張出 (側方)

ブーム 角度 (°)	オフセット5°		オフセット25°		オフセット45°		オフセット60°	
	作業半径 (m)	荷重 (ton)	作業半径 (m)	荷重 (ton)	作業半径 (m)	荷重 (ton)	作業半径 (m)	荷重 (ton)
84	2.8	4.20	5.6	3.40	7.6	2.15	8.6	1.50
80	5.2	4.20	7.9	3.20	9.7	2.10	10.5	1.50
77	7.0	4.20	9.5	3.00	11.2	2.00	11.9	1.50
75	8.1	4.20	10.6	2.85	12.2	1.95	12.7	1.50
72	9.8	4.20	12.2	2.70	13.6	1.90	14.0	1.45
70	10.9	4.05	13.2	2.60	14.5	1.90	14.9	1.45
67	12.5	3.70	14.7	2.50	15.8	1.85	16.1	1.40
65	13.6	3.45	15.6	2.40	16.7	1.80	16.9	1.40
62	15.2	3.20	17.0	2.30	17.9	1.80	18.0	1.40
60	16.2	3.05	17.9	2.25	18.7	1.80		
57	17.7	2.80	19.2	2.20	19.9	1.80		
55	18.5	2.60	20.1	2.15	20.6	1.75		
52	19.8	2.10	21.4	1.95	21.9	1.75		
50	20.7	1.75	22.2	1.70	22.5	1.65		
48	21.6	1.40	22.9	1.40	23.1	1.40		
46	22.4	1.15	23.6	1.15				
44	23.2	0.85	24.3	0.85				
危険角度	43°		43°		47°		61°	
標準フック	5tフック							
フック質量	120kg							
巻掛本数	1							

(単位: ton)

(4.3m)

アウトリガ中間(4.3m) 張出 (側方)

ブーム 角度 (°)	オフセット5°		オフセット25°		オフセット45°		オフセット60°	
	作業半径 (m)	荷重 (ton)	作業半径 (m)	荷重 (ton)	作業半径 (m)	荷重 (ton)	作業半径 (m)	荷重 (ton)
84	2.8	4.20	5.6	3.40	7.6	2.15	8.6	1.50
80	5.2	4.20	7.9	3.20	9.7	2.10	10.5	1.50
77	7.0	4.20	9.5	3.00	11.2	2.00	11.9	1.50
75	8.1	4.20	10.6	2.85	12.2	1.95	12.7	1.50
72	9.8	4.20	12.2	2.70	13.6	1.90	14.0	1.45
70	10.9	4.05	13.2	2.60	14.5	1.90	14.9	1.45
67	12.5	3.70	14.7	2.50	15.8	1.85	16.1	1.40
65	13.6	3.45	15.6	2.40	16.7	1.80	16.9	1.40
62	15.2	2.80	17.2	2.30	17.9	1.80	18.0	1.40
60	16.2	2.35	18.1	2.15	18.9	1.80		
57	17.6	1.75	19.3	1.70	20.0	1.70		
55	18.5	1.35	20.2	1.30	20.8	1.30		
危険角度	54°		54°		54°		61°	
標準フック	5tフック							
フック質量	120kg							
巻掛本数	1							

(単位: ton)

アウトリガ張出 (前方)

ブーム 角度 (°)	オフセット5°		オフセット25°		オフセット45°		オフセット60°	
	作業半径 (m)	荷重 (ton)	作業半径 (m)	荷重 (ton)	作業半径 (m)	荷重 (ton)	作業半径 (m)	荷重 (ton)
84	2.8	4.20	5.6	3.40	7.6	2.15	8.6	1.50
80	5.2	4.20	7.9	3.20	9.7	2.10	10.5	1.50
77	7.0	4.20	9.5	3.00	11.2	2.00	11.9	1.50
75	8.1	4.20	10.6	2.85	12.2	1.95	12.7	1.50
72	9.8	4.20	12.2	2.70	13.6	1.90	14.0	1.45
70	10.9	4.05	13.2	2.60	14.5	1.90	14.9	1.45
67	12.5	3.70	14.7	2.50	15.8	1.85	16.1	1.40
65	13.6	3.45	15.6	2.40	16.7	1.80	16.9	1.40
62	15.2	3.20	17.0	2.30	17.9	1.80	18.0	1.40
60	16.2	3.05	17.9	2.25	18.7	1.80		
57	17.7	2.80	19.2	2.20	19.9	1.80		
55	18.7	2.70	20.1	2.15	20.6	1.75		
52	20.1	2.50	21.3	2.10	21.7	1.75		
50	20.9	2.45	22.0	2.05	22.3	1.75		
48	21.6	2.35	22.8	2.00	23.0	1.75		
46	22.4	2.30	23.5	2.00				
44	23.2	2.20	24.1	2.00				
42	24.0	2.15	24.8	1.95				
40	24.7	2.10	25.4	1.95				
35	26.2	2.00	26.7	1.95				
30	27.4	1.90	27.8	1.90				
25	28.5	1.85						
20	29.5	1.80						
危険角度	19°		29°		47°		61°	
標準フック	5tフック							
フック質量	120kg							
巻掛本数	1							

(単位: ton)



## 24.0m ブーム+13.7m SLジブ (CW付)

(7.6m)								
アウトリガ最大(7.6m) 張出(側方、後方)								
ブーム 角度 (°)	オフセット5°		オフセット25°		オフセット45°		オフセット60°	
	作業半径 (m)	荷重 (ton)	作業半径 (m)	荷重 (ton)	作業半径 (m)	荷重 (ton)	作業半径 (m)	荷重 (ton)
84	3.6	3.00	8.1	2.40	11.1	1.40	12.6	0.90
80	6.4	3.00	10.5	2.30	13.5	1.40	14.6	0.90
77	8.4	3.00	12.4	2.10	15.1	1.35	16.1	0.85
75	9.7	2.95	13.6	2.00	16.1	1.30	17.0	0.85
72	11.6	2.80	15.3	1.90	17.6	1.30	18.4	0.85
70	12.9	2.70	16.5	1.80	18.6	1.25	19.3	0.80
67	14.7	2.60	18.1	1.70	20.0	1.20	20.5	0.80
65	15.9	2.55	19.2	1.60	20.9	1.20	21.3	0.80
62	17.7	2.35	20.7	1.55	22.2	1.15	22.4	0.80
60	18.8	2.25	21.7	1.50	23.1	1.15		
57	20.5	2.10	23.1	1.40	24.3	1.10		
55	21.6	2.00	24.1	1.35	25.1	1.10		
52	23.2	1.90	25.4	1.30	26.1	1.10		
50	24.1	1.80	26.2	1.30	26.8	1.10		
48	25.0	1.75	26.9	1.25	27.4	1.10		
46	25.9	1.65	27.7	1.25				
44	26.7	1.60	28.4	1.25				
42	27.6	1.55	29.1	1.20				
40	28.4	1.50	29.7	1.20				
35	30.1	1.40	31.1	1.15				
30	31.6	1.15	32.2	1.15				
25	32.8	0.90						
危険角度	24°		29°		47°		61°	
標準フック	5tフック							
フック質量	120kg							
巻掛本数	1							

(単位 : ton)

(7.2m)								
アウトリガ中間(7.2m) 張出(側方)								
ブーム 角度 (°)	オフセット5°		オフセット25°		オフセット45°		オフセット60°	
	作業半径 (m)	荷重 (ton)	作業半径 (m)	荷重 (ton)	作業半径 (m)	荷重 (ton)	作業半径 (m)	荷重 (ton)
84	3.6	3.00	8.1	2.40	11.1	1.40	12.6	0.90
80	6.4	3.00	10.5	2.30	13.5	1.40	14.6	0.90
77	8.4	3.00	12.4	2.10	15.1	1.35	16.1	0.85
75	9.7	2.95	13.6	2.00	16.1	1.30	17.0	0.85
72	11.6	2.80	15.3	1.90	17.6	1.30	18.4	0.85
70	12.9	2.70	16.5	1.80	18.6	1.25	19.3	0.80
67	14.7	2.60	18.1	1.70	20.0	1.20	20.5	0.80
65	15.9	2.55	19.2	1.60	20.9	1.20	21.3	0.80
62	17.7	2.35	20.7	1.55	22.2	1.15	22.4	0.80
60	18.8	2.25	21.7	1.50	23.1	1.15		
57	20.5	2.10	23.1	1.40	24.3	1.10		
55	21.6	2.00	24.1	1.35	25.1	1.10		
52	23.2	1.90	25.4	1.30	26.1	1.10		
50	24.1	1.80	26.2	1.30	26.8	1.10		
48	25.0	1.75	26.9	1.25	27.4	1.10		
46	25.9	1.65	27.7	1.25				
44	26.7	1.60	28.4	1.25				
42	27.6	1.55	29.1	1.20				
40	28.4	1.50	29.7	1.20				
35	30.2	1.15	31.1	1.15				
30	31.6	0.85	32.2	0.85				
危険角度	29°		29°		47°		61°	
標準フック	5tフック							
フック質量	120kg							
巻掛本数	1							

(単位 : ton)

(6.5m)								
アウトリガ中間(6.5m) 張出(側方)								
ブーム 角度 (°)	オフセット5°		オフセット25°		オフセット45°		オフセット60°	
	作業半径 (m)	荷重 (ton)	作業半径 (m)	荷重 (ton)	作業半径 (m)	荷重 (ton)	作業半径 (m)	荷重 (ton)
84	3.6	3.00	8.1	2.40	11.1	1.40	12.6	0.90
80	6.4	3.00	10.5	2.30	13.5	1.40	14.6	0.90
77	8.4	3.00	12.4	2.10	15.1	1.35	16.1	0.85
75	9.7	2.95	13.6	2.00	16.1	1.30	17.0	0.85
72	11.6	2.80	15.3	1.90	17.6	1.30	18.4	0.85
70	12.9	2.70	16.5	1.80	18.6	1.25	19.3	0.80
67	14.7	2.60	18.1	1.70	20.0	1.20	20.5	0.80
65	15.9	2.55	19.2	1.60	20.9	1.20	21.3	0.80
62	17.7	2.35	20.7	1.55	22.2	1.15	22.4	0.80
60	18.8	2.25	21.7	1.50	23.1	1.15		
57	20.5	2.10	23.1	1.40	24.3	1.10		
55	21.6	2.00	24.1	1.35	25.1	1.10		
52	23.2	1.90	25.4	1.30	26.1	1.10		
50	24.1	1.80	26.2	1.30	26.8	1.10		
48	25.0	1.75	26.9	1.25	27.4	1.10		
46	25.9	1.65	27.7	1.25				
44	26.7	1.60	28.4	1.25				
42	27.6	1.55	29.1	1.20				
40	28.3	1.50	29.7	1.10				
35	30.0	0.70	31.0	0.70				
危険角度	34°		34°		47°		61°	
標準フック	5tフック							
フック質量	120kg							
巻掛本数	1							

(単位 : ton)

(5.4m)								
アウトリガ中間(5.4m) 張出(側方)								
ブーム 角度 (°)	オフセット5°		オフセット25°		オフセット45°		オフセット60°	
	作業半径 (m)	荷重 (ton)	作業半径 (m)	荷重 (ton)	作業半径 (m)	荷重 (ton)	作業半径 (m)	荷重 (ton)
84	3.6	3.00	8.1	2.40	11.1	1.40	12.6	0.90
80	6.4	3.00	10.5	2.30	13.5	1.40	14.6	0.90
77	8.4	3.00	12.4	2.10	15.1	1.35	16.1	0.85
75	9.7	2.95	13.6	2.00	16.1	1.30	17.0	0.85
72	11.6	2.80	15.3	1.90	17.6	1.30	18.4	0.85
70	12.9	2.70	16.5	1.80	18.6	1.25	19.3	0.80
67	14.7	2.60	18.1	1.70	20.0	1.20	20.5	0.80
65	15.9	2.55	19.2	1.60	20.9	1.20	21.3	0.80
62	17.7	2.35	20.7	1.55	22.2	1.15	22.4	0.80
60	18.8	2.25	21.7	1.50	23.1	1.15		
57	20.5	2.10	23.1	1.40	24.3	1.10		
55	21.5	2.00	24.1	1.35	25.1	1.10		
52	22.9	1.60	25.4	1.30	26.1	1.10		
50	23.9	1.30	26.1	1.30	26.8	1.10		
48	24.8	1.05	26.9	1.05	27.4	1.05		
46	25.7	0.85	27.6	0.85				
44	26.6	0.60	28.3	0.60				
危険角度	43°		43°		47°		61°	
標準フック	5tフック							
フック質量	120kg							
巻掛本数	1							

(単位 : ton)

(4.3m)								
アウトリガ中間(4.3m) 張出(側方)								
ブーム 角度 (°)	オフセット5°		オフセット25°		オフセット45°		オフセット60°	
	作業半径 (m)	荷重 (ton)	作業半径 (m)	荷重 (ton)	作業半径 (m)	荷重 (ton)	作業半径 (m)	荷重 (ton)
84	3.6	3.00	8.1	2.40	11.1	1.40	12.6	0.90
80	6.4	3.00	10.5	2.30	13.5	1.40	14.6	0.90
77	8.4	3.00	12.4	2.10	15.1	1.35	16.1	0.85
75	9.7	2.95	13.6	2.00	16.1	1.30	17.0	0.85
72	11.6	2.80	15.3	1.90	17.6	1.30	18.4	0.85
70	12.9	2.70	16.5	1.80	18.6	1.25	19.3	0.80
67	14.7	2.60	18.1	1.70	20.0	1.20	20.5	0.80
65	15.9	2.55	19.2	1.60	20.9	1.20	21.3	0.80
62	17.6	2.25	20.7	1.55	22.2	1.15	22.4	0.80
60	18.7	1.90	21.7	1.50	23.1	1.15		
57	20.3	1.35	23.1	1.25	24.3	1.10		
55	21.4	1.00	24.0	0.95	25.0	0.95		
危険角度	54°		54°		54°		61°	
標準フック	5tフック							
フック質量	120kg							
巻掛本数	1							

(単位 : ton)

アウトリガ張出(前方)								
ブーム 角度 (°)	オフセット5°		オフセット25°		オフセット45°		オフセット60°	
	作業半径 (m)	荷重 (ton)	作業半径 (m)	荷重 (ton)	作業半径 (m)	荷重 (ton)	作業半径 (m)	荷重 (ton)
84	3.6	3.00	8.1	2.40	11.1	1.40	12.6	0.90
80	6.4	3.00	10.5	2.30	13.5	1.40	14.6	0.90
77	8.4	3.00	12.4	2.10	15.1	1.35	16.1	0.85
75	9.7	2.95	13.6	2.00	16.1	1.30	17.0	0.85
72	11.6	2.80	15.3	1.90	17.6	1.30	18.4	0.85
70	12.9	2.70	16.5	1.80	18.6	1.25	19.3	0.80
67	14.7	2.60	18.1	1.70	20.0	1.20	20.5	0.80
65	15.9	2.55	19.2	1.60	20.9	1.20	21.3	0.80
62	17.7	2.35	20.7	1.55	22.2	1.15	22.4	0.80
60	18.8	2.25	21.7	1.50	23.1	1.15		
57	20.5	2.10	23.1	1.40	24.3	1.10		
55	21.6	2.00	24.1	1.35	25.1	1.10		
52	23.2	1.90	25.4	1.30	26.1	1.10		
50	24.1	1.80	26.2	1.30	26.8	1.10		
48	25.0	1.75	26.9	1.25	27.4	1.10		
46	25.9	1.65	27.7	1.25				
44	26.7	1.60	28.4	1.25				
42	27.6	1.55	29.1	1.20				
40	28.4	1.50	29.7	1.20				
35	30.1	1.40	31.1	1.15				
30	31.6	1.30	32.2	1.15				
25	32.8	1.25						
危険角度	24°		29°		47°		61°	
標準フック	5tフック							
フック質量	120kg							
巻掛本数	1							

(単位 : ton)




# 45.0m ブーム+9.4m SLジブ (CW付)

 (7.6m)								
アウトリガ最大 (7.6m) 張出 (側方、後方)								
ブーム 角度 (°)	オフセット5°		オフセット25°		オフセット45°		オフセット60°	
	作業半径 (m)	荷重 (ton)	作業半径 (m)	荷重 (ton)	作業半径 (m)	荷重 (ton)	作業半径 (m)	荷重 (ton)
84	6.1	4.20	9.6	3.30	11.3	2.10	11.7	1.50
80	10.8	4.20	13.9	3.00	15.1	2.00	15.4	1.45
77	14.2	4.20	16.8	2.80	17.9	1.95	18.0	1.45
75	16.4	4.20	18.7	2.70	19.7	1.90	19.7	1.45
72	19.6	3.70	21.4	2.55	22.3	1.85	22.1	1.40
70	21.4	3.35	23.1	2.45	23.9	1.85	23.6	1.40
67	23.8	2.90	25.7	2.35	26.4	1.80	25.9	1.40
65	26.0	2.60	27.3	2.25	27.8	1.80	27.4	1.40
62	28.6	1.95	29.6	1.95	30.0	1.75	29.7	1.35
60	29.3	1.80	30.9	1.75	31.5	1.75		
57	31.4	1.30	33.1	1.25	33.6	1.25		
55	32.8	1.00	34.3	1.00	34.8	1.00		
52	34.8	0.60	36.1	0.60	36.4	0.60		
危険角度	51°		51°		51°		61°	
標準フック	5tフック							
フック質量	120kg							
巻掛本数	1							

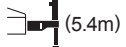
(単位 : ton)

 (7.2m)								
アウトリガ中間 (7.2m) 張出 (側方)								
ブーム 角度 (°)	オフセット5°		オフセット25°		オフセット45°		オフセット60°	
	作業半径 (m)	荷重 (ton)	作業半径 (m)	荷重 (ton)	作業半径 (m)	荷重 (ton)	作業半径 (m)	荷重 (ton)
84	6.1	4.20	9.6	3.30	11.3	2.10	11.7	1.50
80	10.8	4.20	13.9	3.00	15.1	2.00	15.4	1.45
77	14.2	4.20	16.8	2.80	17.9	1.95	18.0	1.45
75	16.4	4.20	18.7	2.70	19.7	1.90	19.7	1.45
72	19.6	3.70	21.4	2.55	22.3	1.85	22.1	1.40
70	21.4	3.35	23.1	2.45	23.9	1.85	23.6	1.40
67	23.8	2.90	25.7	2.35	26.4	1.80	25.9	1.40
65	26.0	2.40	27.3	2.25	27.8	1.80	27.4	1.40
62	27.8	1.85	29.6	1.80	30.0	1.75	29.7	1.35
60	29.2	1.50	30.9	1.50	31.5	1.50		
57	31.3	1.00	32.9	1.00	33.4	1.00		
55	32.6	0.75	34.2	0.75	34.6	0.75		
危険角度	54°		54°		54°		61°	
標準フック	5tフック							
フック質量	120kg							
巻掛本数	1							

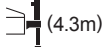
(単位 : ton)

 (6.5m)								
アウトリガ中間 (6.5m) 張出 (側方)								
ブーム 角度 (°)	オフセット5°		オフセット25°		オフセット45°		オフセット60°	
	作業半径 (m)	荷重 (ton)	作業半径 (m)	荷重 (ton)	作業半径 (m)	荷重 (ton)	作業半径 (m)	荷重 (ton)
84	6.1	4.20	9.6	3.30	11.3	2.10	11.7	1.50
80	10.8	4.20	13.9	3.00	15.1	2.00	15.4	1.45
77	14.2	4.20	16.8	2.80	17.9	1.95	18.0	1.45
75	16.4	4.20	18.7	2.70	19.7	1.90	19.7	1.45
72	19.6	3.70	21.4	2.55	22.3	1.85	22.1	1.40
70	21.4	3.30	23.1	2.45	23.9	1.85	23.6	1.40
67	23.8	2.50	25.7	2.30	26.4	1.80	25.9	1.40
65	25.3	2.00	27.2	1.90	27.8	1.80	27.4	1.40
62	27.4	1.40	29.3	1.35	30.0	1.35	29.7	1.35
60	28.9	1.05	30.7	1.05	31.3	1.05		
57	30.9	0.60	32.6	0.60	33.1	0.60		
危険角度	56°		56°		56°		61°	
標準フック	5tフック							
フック質量	120kg							
巻掛本数	1							

(単位 : ton)

 (5.4m)								
アウトリガ中間 (5.4m) 張出 (側方)								
ブーム 角度 (°)	オフセット5°		オフセット25°		オフセット45°		オフセット60°	
	作業半径 (m)	荷重 (ton)	作業半径 (m)	荷重 (ton)	作業半径 (m)	荷重 (ton)	作業半径 (m)	荷重 (ton)
84	6.1	4.20	9.6	3.30	11.3	2.10	11.7	1.50
80	10.8	4.20	13.9	3.00	15.1	2.00	15.4	1.45
77	14.2	4.20	16.8	2.80	17.9	1.95	18.0	1.45
75	16.4	4.05	18.7	2.70	19.7	1.90	19.7	1.45
72	19.2	2.95	21.4	2.55	22.3	1.85	22.1	1.40
70	20.7	2.40	23.0	2.20	23.9	1.85	23.6	1.40
67	23.0	1.65	25.2	1.55	26.4	1.45	25.9	1.40
65	24.5	1.25	26.6	1.15	27.6	1.15	27.4	1.15
危険角度	64°		64°		64°		64°	
標準フック	5tフック							
フック質量	120kg							
巻掛本数	1							

(単位 : ton)

 (4.3m)								
アウトリガ中間 (4.3m) 張出 (側方)								
ブーム 角度 (°)	オフセット5°		オフセット25°		オフセット45°		オフセット60°	
	作業半径 (m)	荷重 (ton)	作業半径 (m)	荷重 (ton)	作業半径 (m)	荷重 (ton)	作業半径 (m)	荷重 (ton)
84	6.1	4.20	9.6	3.30	11.3	2.10	11.7	1.50
80	10.8	4.20	13.9	3.00	15.1	2.00	15.4	1.45
77	14.2	3.80	16.8	2.80	17.9	1.95	18.0	1.45
75	16.0	2.85	18.7	2.50	19.7	1.90	19.7	1.45
72	18.4	1.90	20.9	1.75	22.3	1.60	22.1	1.40
70	19.9	1.45						
危険角度	69°		71°		71°		71°	
標準フック	5tフック							
フック質量	120kg							
巻掛本数	1							

(単位 : ton)

 (4.3m)								
アウトリガ張出 (前方)								
ブーム 角度 (°)	オフセット5°		オフセット25°		オフセット45°		オフセット60°	
	作業半径 (m)	荷重 (ton)	作業半径 (m)	荷重 (ton)	作業半径 (m)	荷重 (ton)	作業半径 (m)	荷重 (ton)
84	6.1	4.20	9.6	3.30	11.3	2.10	11.7	1.50
80	10.8	4.20	13.9	3.00	15.1	2.00	15.4	1.45
77	14.2	4.20	16.8	2.80	17.9	1.95	18.0	1.45
75	16.4	4.20	18.7	2.70	19.7	1.90	19.7	1.45
72	19.6	3.70	21.4	2.55	22.3	1.85	22.1	1.40
70	21.4	3.35	23.1	2.45	23.9	1.85	23.6	1.40
67	23.8	2.90	25.7	2.35	26.4	1.80	25.9	1.40
65	26.0	2.60	27.3	2.25	27.8	1.80	27.4	1.40
62	28.6	2.25	29.6	2.00	30.0	1.75	29.7	1.35
60	29.8	2.15	30.9	1.90	31.5	1.75		
57	31.4	1.95	33.3	1.70	33.5	1.65		
55	32.5	1.85	34.8	1.55	34.8	1.55		
52	34.4	1.70	36.7	1.45	36.6	1.45		
50	35.9	1.55	37.9	1.35	37.7	1.35		
48	37.7	1.35	38.9	1.30	38.8	1.30		
46	38.7	1.20	40.0	1.20				
44	39.8	1.00	41.0	1.00				
42	41.0	0.85	42.0	0.85				
40	42.2	0.65	42.9	0.65				
危険角度	39°		39°		47°		61°	
標準フック	5tフック							
フック質量	120kg							
巻掛本数	1本							

(単位 : ton)



# 45.0m ブーム+13.7m SLジブ (CW付)

 (7.6m)								
アウトリガ最大 (7.6m) 張出 (側方、後方)								
ブーム 角度 (°)	オフセット5°		オフセット25°		オフセット45°		オフセット60°	
	作業半径 (m)	荷重 (ton)	作業半径 (m)	荷重 (ton)	作業半径 (m)	荷重 (ton)	作業半径 (m)	荷重 (ton)
84	7.0	3.00	12.0	2.40	14.9	1.40	15.9	0.85
80	11.9	3.00	16.3	2.15	18.9	1.35	19.6	0.85
77	15.6	2.95	19.4	2.00	21.7	1.30	22.2	0.80
75	17.9	2.80	21.5	1.90	23.5	1.25	23.9	0.80
72	21.2	2.65	24.5	1.75	26.2	1.20	26.4	0.80
70	23.3	2.55	26.4	1.70	27.9	1.20	28.0	0.80
67	26.4	2.35	29.0	1.60	30.4	1.15	30.3	0.80
65	28.4	2.10	31.0	1.50	32.0	1.15	31.8	0.80
62	31.1	1.70	33.7	1.45	34.2	1.10	33.9	0.80
60	32.7	1.35	35.2	1.35	35.7	1.10		
57	34.6	1.00	36.9	1.00	37.8	1.00		
55	36.1	0.75	38.3	0.75	39.0	0.75		
危険角度	54°		54°		54°		61°	
標準フック	5tフック							
フック質量	120kg							
巻掛本数	1							

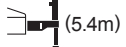
(単位 : ton)

 (7.2m)								
アウトリガ中間 (7.2m) 張出 (側方)								
ブーム 角度 (°)	オフセット5°		オフセット25°		オフセット45°		オフセット60°	
	作業半径 (m)	荷重 (ton)	作業半径 (m)	荷重 (ton)	作業半径 (m)	荷重 (ton)	作業半径 (m)	荷重 (ton)
84	7.0	3.00	12.0	2.40	14.9	1.40	15.9	0.85
80	11.9	3.00	16.3	2.15	18.9	1.35	19.6	0.85
77	15.6	2.95	19.4	2.00	21.7	1.30	22.2	0.80
75	17.9	2.80	21.5	1.90	23.5	1.25	23.9	0.80
72	21.2	2.65	24.5	1.75	26.2	1.20	26.4	0.80
70	23.3	2.55	26.4	1.70	27.9	1.20	28.0	0.80
67	26.4	2.35	29.0	1.60	30.4	1.15	30.3	0.80
65	28.4	2.05	31.0	1.50	32.0	1.15	31.8	0.80
62	31.1	1.40	33.7	1.35	34.2	1.10	33.9	0.80
60	32.0	1.25	35.2	1.10	35.7	1.10		
57	34.3	0.80	36.7	0.80	37.7	0.80		
55	35.7	0.55						
危険角度	54°		56°		56°		61°	
標準フック	5tフック							
フック質量	120kg							
巻掛本数	1							

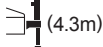
(単位 : ton)

 (6.5m)								
アウトリガ中間 (6.5m) 張出 (側方)								
ブーム 角度 (°)	オフセット5°		オフセット25°		オフセット45°		オフセット60°	
	作業半径 (m)	荷重 (ton)	作業半径 (m)	荷重 (ton)	作業半径 (m)	荷重 (ton)	作業半径 (m)	荷重 (ton)
84	7.0	3.00	12.0	2.40	14.9	1.40	15.9	0.85
80	11.9	3.00	16.3	2.15	18.9	1.35	19.6	0.85
77	15.6	2.95	19.4	2.00	21.7	1.30	22.2	0.80
75	17.9	2.80	21.5	1.90	23.5	1.25	23.9	0.80
72	21.2	2.65	24.5	1.75	26.2	1.20	26.4	0.80
70	23.3	2.55	26.4	1.70	27.9	1.20	28.0	0.80
67	26.4	2.05	29.0	1.60	30.4	1.15	30.3	0.80
65	27.8	1.65	31.0	1.50	32.0	1.15	31.8	0.80
62	30.2	1.10	32.9	1.10	34.2	1.10	33.9	0.80
60	31.7	0.80	34.3	0.80	35.5	0.80		
危険角度	59°		59°		59°		61°	
標準フック	5tフック							
フック質量	120kg							
巻掛本数	1							

(単位 : ton)

 (5.4m)								
アウトリガ中間 (5.4m) 張出 (側方)								
ブーム 角度 (°)	オフセット5°		オフセット25°		オフセット45°		オフセット60°	
	作業半径 (m)	荷重 (ton)	作業半径 (m)	荷重 (ton)	作業半径 (m)	荷重 (ton)	作業半径 (m)	荷重 (ton)
84	7.0	3.00	12.0	2.40	14.9	1.40	15.9	0.85
80	11.9	3.00	16.3	2.15	18.9	1.35	19.6	0.85
77	15.6	2.95	19.4	2.00	21.7	1.30	22.2	0.80
75	17.9	2.80	21.5	1.90	23.5	1.25	23.9	0.80
72	21.2	2.50	24.5	1.75	26.2	1.20	26.4	0.80
70	22.7	2.05	26.4	1.70	27.9	1.20	28.0	0.80
67	25.3	1.40	28.6	1.25	30.4	1.15	30.3	0.80
危険角度	66°		66°		66°		66°	
標準フック	5tフック							
フック質量	120kg							
巻掛本数	1							

(単位 : ton)

 (4.3m)								
アウトリガ中間 (4.3m) 張出 (側方)								
ブーム 角度 (°)	オフセット5°		オフセット25°		オフセット45°		オフセット60°	
	作業半径 (m)	荷重 (ton)	作業半径 (m)	荷重 (ton)	作業半径 (m)	荷重 (ton)	作業半径 (m)	荷重 (ton)
84	7.0	3.00	12.0	2.40	14.9	1.40	15.9	0.85
80	11.9	3.00	16.3	2.15	18.9	1.35	19.6	0.85
77	15.6	2.95	19.4	2.00	21.7	1.30	22.2	0.80
75	17.9	2.40	21.5	1.90	23.5	1.25	23.9	0.80
72	20.4	1.60	24.0	1.40	26.2	1.20	26.4	0.80
危険角度	71°		71°		71°		71°	
標準フック	5tフック							
フック質量	120kg							
巻掛本数	1							

(単位 : ton)

アウトリガ張出 (前方)								
ブーム 角度 (°)	オフセット5°		オフセット25°		オフセット45°		オフセット60°	
	作業半径 (m)	荷重 (ton)	作業半径 (m)	荷重 (ton)	作業半径 (m)	荷重 (ton)	作業半径 (m)	荷重 (ton)
84	7.0	3.00	12.0	2.40	14.9	1.40	15.9	0.85
80	11.9	3.00	16.3	2.15	18.9	1.35	19.6	0.85
77	15.6	2.95	19.4	2.00	21.7	1.30	22.2	0.80
75	17.9	2.80	21.5	1.90	23.5	1.25	23.9	0.80
72	21.2	2.65	24.5	1.75	26.2	1.20	26.4	0.80
70	23.3	2.55	26.4	1.70	27.9	1.20	28.0	0.80
67	26.4	2.35	29.0	1.60	30.4	1.15	30.3	0.80
65	28.4	2.10	31.0	1.50	32.0	1.15	31.8	0.80
62	31.1	1.85	33.7	1.45	34.2	1.10	33.9	0.80
60	32.7	1.70	35.2	1.40	35.7	1.10		
57	34.9	1.50	37.1	1.30	37.8	1.10		
55	36.7	1.40	38.6	1.20	39.1	1.10		
52	39.0	1.25	40.6	1.10	40.9	1.10		
50	40.4	1.15	41.9	1.05	42.1	1.05		
48	41.7	1.05	43.1	1.00				
46	42.9	0.90	44.4	0.90				
44	44.1	0.75	45.3	0.75				
42	45.2	0.60	46.3	0.60				
危険角度	41°		41°		49°		61°	
標準フック	5tフック							
フック質量	120kg							
巻掛本数	1							

(単位 : ton)



## 45.0m ブーム+4.1m ベースジブ (CW付)

(7.6m)		
アウトリガ最大 (7.6m) 張出 (側方、後方)		
ブーム 角度 (°)	オフセット15°	
	作業半径 (m)	荷重 (ton)
84	6.2	6.00
80	10.4	6.00
77	13.4	5.85
75	15.2	5.15
72	17.6	4.45
70	19.0	4.05
67	21.1	3.60
65	22.4	3.35
62	24.6	2.95
60	26.3	2.40
57	28.1	1.85
55	29.3	1.50
52	31.2	1.05
50	32.4	0.80
危険角度	49°	
標準フック	35tフック	
フック質量	330kg	
巻掛本数	2	

(単位 : ton)

(7.2m)		
アウトリガ中間 (7.2m) 張出 (側方)		
ブーム 角度 (°)	オフセット15°	
	作業半径 (m)	荷重 (ton)
84	6.2	6.00
80	10.4	6.00
77	13.4	5.85
75	15.2	5.15
72	17.6	4.45
70	19.0	4.05
67	21.1	3.60
65	22.4	3.35
62	24.7	2.60
60	26.0	2.15
57	28.0	1.55
55	29.2	1.25
危険角度	54°	
標準フック	35tフック	
フック質量	330kg	
巻掛本数	2	

(単位 : ton)

(6.5m)		
アウトリガ中間 (6.5m) 張出 (側方)		
ブーム 角度 (°)	オフセット15°	
	作業半径 (m)	荷重 (ton)
84	6.2	6.00
80	10.4	6.00
77	13.4	5.85
75	15.2	5.15
72	17.6	4.45
70	19.0	4.05
67	21.2	3.25
65	22.5	2.75
62	24.5	2.00
60	25.7	1.60
57	27.6	1.10
危険角度	56°	
標準フック	35tフック	
フック質量	330kg	
巻掛本数	2	

(単位 : ton)

(5.4m)		
アウトリガ中間 (5.4m) 張出 (側方)		
ブーム 角度 (°)	オフセット15°	
	作業半径 (m)	荷重 (ton)
84	6.2	6.00
80	10.4	6.00
77	13.4	5.85
75	15.2	4.90
72	17.0	3.80
70	18.3	3.20
67	20.6	2.30
65	22.1	1.75
危険角度	64°	
標準フック	35tフック	
フック質量	330kg	
巻掛本数	2	

(単位 : ton)

(4.3m)		
アウトリガ中間 (4.3m) 張出 (側方)		
ブーム 角度 (°)	オフセット15°	
	作業半径 (m)	荷重 (ton)
84	6.2	6.00
80	10.4	6.00
77	12.7	4.80
75	14.2	3.80
72	16.5	2.60
危険角度	71°	
標準フック	35tフック	
フック質量	330kg	
巻掛本数	2	

(単位 : ton)

ブーム 角度 (°)	アウトリガ張出 (前方)	
	オフセット15°	
	作業半径 (m)	荷重 (ton)
84	6.2	6.00
80	10.4	6.00
77	13.4	5.85
75	15.2	5.15
72	17.6	4.45
70	19.0	4.05
67	21.1	3.60
65	22.4	3.35
62	24.6	2.95
60	26.3	2.70
57	28.3	2.40
55	29.5	2.25
52	31.6	1.95
50	32.9	1.80
48	34.2	1.65
46	35.3	1.45
44	36.3	1.25
42	37.2	1.05
40	38.1	0.90
危険角度	39°	
標準フック	35tフック	
フック質量	330kg	
巻掛本数	2本	

(単位 : ton)



# メインブーム【特殊伸縮】(CW付) 17.0m ~ 31.0m ブーム

(単位 : ton)

作業半径 (m)	(7.6m)			(7.2m)			(6.5m)			(5.4m)			(4.3m)																	
	アウトリガ最大 (7.6m) 張出 (側方、後方)						アウトリガ中間 (7.2m) 張出 (側方)						アウトリガ中間 (6.5m) 張出 (側方)						アウトリガ中間 (5.4m) 張出 (側方)						アウトリガ中間 (4.3m) 張出 (側方)					
	17.0m ブーム	24.0m ブーム	31.0m ブーム	17.0m ブーム	24.0m ブーム	31.0m ブーム	17.0m ブーム	24.0m ブーム	31.0m ブーム	17.0m ブーム	24.0m ブーム	31.0m ブーム	17.0m ブーム	24.0m ブーム	31.0m ブーム	17.0m ブーム	24.0m ブーム	31.0m ブーム												
2.3	14.00	13.00		14.00	13.00		14.00	13.00		14.00	13.00		14.00	13.00		14.00	13.00													
2.5	14.00	13.00	8.20	14.00	13.00	8.20	14.00	13.00	8.20	14.00	13.00	8.20	14.00	13.00	8.20	14.00	13.00	8.20												
3.0	14.00	13.00	8.20	14.00	13.00	8.20	14.00	13.00	8.20	14.00	13.00	8.20	14.00	13.00	8.20	14.00	13.00	8.20												
3.5	14.00	13.00	8.20	14.00	13.00	8.20	14.00	13.00	8.20	14.00	13.00	8.20	14.00	13.00	8.20	14.00	13.00	8.20												
4.0	14.00	13.00	8.20	14.00	13.00	8.20	14.00	13.00	8.20	14.00	13.00	8.20	14.00	13.00	8.20	14.00	13.00	8.20												
4.5	14.00	13.00	8.20	14.00	13.00	8.20	14.00	13.00	8.20	14.00	13.00	8.20	14.00	13.00	8.20	14.00	13.00	8.20												
5.0	14.00	13.00	8.20	14.00	13.00	8.20	14.00	13.00	8.20	14.00	13.00	8.20	14.00	13.00	8.20	14.00	13.00	8.20												
5.5	14.00	13.00	8.20	14.00	13.00	8.20	14.00	13.00	8.20	14.00	13.00	8.20	14.00	13.00	8.20	14.00	13.00	8.20												
6.0	14.00	13.00	8.20	14.00	13.00	8.20	14.00	13.00	8.20	14.00	13.00	8.20	14.00	13.00	8.20	14.00	13.00	8.20												
6.5	14.00	12.40	8.20	14.00	12.40	8.20	14.00	12.40	8.20	14.00	12.40	8.20	14.00	12.40	8.20	14.00	12.40	8.20												
7.0	14.00	11.80	8.20	14.00	11.80	8.20	14.00	11.80	8.20	14.00	11.80	8.20	14.00	11.80	8.20	14.00	11.80	8.20												
8.0	14.00	10.70	8.20	14.00	10.70	8.20	14.00	10.70	8.20	14.00	10.70	8.20	14.00	10.70	8.20	11.30	10.70	8.20												
9.0	13.70	9.80	7.90	13.70	9.80	7.90	13.70	9.80	7.90	13.05	9.80	7.90	13.05	9.80	7.90	9.25	9.80	7.90												
10.0	12.80	9.00	7.20	12.80	9.00	7.20	12.80	9.00	7.20	10.85	9.00	7.20	10.85	9.00	7.20	7.70	8.25	7.20												
11.0	12.00	8.30	6.60	12.00	8.30	6.60	12.00	8.30	6.60	9.20	8.30	6.60	9.20	8.30	6.60	6.50	7.05	6.60												
12.0	11.30	7.70	6.00	11.30	7.70	6.00	10.55	7.70	6.00	7.90	7.70	6.00	7.90	7.70	6.00	5.55	6.05	6.00												
13.0	10.70	7.10	5.50	10.70	7.10	5.50	9.30	7.10	5.50	6.85	7.10	5.50	6.85	7.10	5.50	4.80	5.25	5.50												
14.0		6.60	5.10		6.60	5.10		6.60	5.10		6.60	5.10		6.60	5.10		4.60	4.90												
16.0		5.80	4.40		5.80	4.40		5.80	4.40		5.80	4.40		5.15	4.40		3.60	3.85												
18.0		5.10	3.80		5.10	3.80		5.10	3.80		5.10	3.80		4.15	3.80		2.85	3.05												
20.0		4.50	3.30		4.50	3.30		4.50	3.30		4.50	3.30		3.35	3.30		2.25	2.45												
22.0			3.00			3.00			3.00			3.00			3.00			2.00												
24.0			2.60			2.60			2.60			2.60			2.50			1.60												
26.0			2.30			2.30			2.30			2.30			2.05			1.30												
27.0			2.20			2.20			2.20			2.20			1.90			1.10												
危険角度	—	—	—	—	—	—	—	—	—	—	—	—	—	—	—	—	—	—												
標準フック	35tフック			35tフック			35tフック			35tフック			35tフック																	
フック質量	330kg			330kg			330kg			330kg			330kg																	
巻掛本数	4			4			4			4			4																	

(単位 : ton)

作業半径 (m)	アウトリガ張出 (前方)		
	17.0m ブーム	24.0m ブーム	31.0m ブーム
2.3	14.00	13.00	
2.5	14.00	13.00	8.20
3.0	14.00	13.00	8.20
3.5	14.00	13.00	8.20
4.0	14.00	13.00	8.20
4.5	14.00	13.00	8.20
5.0	14.00	13.00	8.20
5.5	14.00	13.00	8.20
6.0	14.00	13.00	8.20
6.5	14.00	12.40	8.20
7.0	14.00	11.80	8.20
8.0	14.00	10.70	8.20
9.0	13.70	9.80	7.90
10.0	12.80	9.00	7.20
11.0	12.00	8.30	6.60
12.0	11.30	7.70	6.00
13.0	10.70	7.10	5.50
14.0		6.60	5.10
16.0		5.80	4.40
18.0		5.10	3.80
20.0		4.50	3.30
22.0			3.00
24.0			2.60
26.0			2.30
27.0			2.20
危険角度	—	—	—
標準フック	35tフック		
フック質量	330kg		
巻掛本数	4		



# メインブーム (CW無) 10.0m ~ 45.0m ブーム

(単位 : ton)

(単位 : ton)

作業半径 (m)	アウトリガ最大 (7.6m) 張出 (側方、後方)						
	7.6m						
	10.0m ブーム	17.0m ブーム	24.0m ブーム	31.0m ブーム	38.0m ブーム	42.0m ブーム	45.0m ブーム
2.3	75.00*	40.00	35.00				
2.5	71.00*	40.00	35.00	14.00			
3.0	63.00*	40.00	35.00	14.00			
3.5	57.50*	40.00	35.00	14.00	13.00		
4.0	52.00*	40.00	32.50	14.00	13.00	10.20	
4.5	48.00	40.00	30.30	14.00	13.00	10.20	8.20
5.0	44.00	39.00	28.30	14.00	13.00	10.20	8.20
5.5	40.00	37.00	26.50	14.00	13.00	10.20	8.20
6.0	36.00	35.00	24.90	14.00	13.00	10.20	8.20
6.5	33.00	32.70	23.50	14.00	13.00	10.20	8.20
7.0		30.50	22.20	14.00	13.00	10.20	8.20
8.0		23.60	19.90	14.00	13.00	10.20	8.20
9.0		18.25	18.10	14.00	13.00	10.20	8.20
10.0		14.65	14.50	14.00	12.30	10.20	8.20
11.0		12.05	11.90	13.10	11.60	10.20	8.20
12.0		10.05	9.90	11.10	10.70	10.20	8.20
13.0		8.50	8.35	9.45	9.90	9.30	8.20
14.0			7.10	8.10	8.60	8.70	7.90
15.0			6.05	7.00	7.55	7.80	7.40
16.0			5.20	6.15	6.65	6.90	6.90
17.0			4.45	5.40	5.85	6.10	6.30
18.0			3.80	4.75	5.20	5.45	5.60
19.0			3.15	4.15	4.65	4.85	5.00
20.0			2.60	3.65	4.15	4.35	4.50
21.0				3.15	3.70	3.90	4.05
22.0				2.70	3.25	3.50	3.65
24.0				1.95	2.50	2.75	2.95
26.0				1.35	1.85	2.10	2.30
28.0					1.35	1.60	1.75
30.0					0.95	1.15	1.35
32.0					0.55	0.80	0.95
33.0						0.65	0.80
34.0							0.65
危険角度	—	—	—	—	23°	29°	33°
標準フック	75t/48t	48t			35t		
フック質量	540/470kg	470kg			330kg		
巻掛本数	18*/10	10	7		4		

作業半径 (m)	アウトリガ中間 (7.2m) 張出 (側方)							アウトリガ中間 (6.5m) 張出 (側方)						
	7.2m							6.5m						
	10.0m ブーム	17.0m ブーム	24.0m ブーム	31.0m ブーム	38.0m ブーム	42.0m ブーム	45.0m ブーム	10.0m ブーム	17.0m ブーム	24.0m ブーム	31.0m ブーム	38.0m ブーム	42.0m ブーム	45.0m ブーム
2.3	55.00*	40.00	35.00					50.00*	40.00	35.00				
2.5	55.00*	40.00	35.00	14.00				50.00*	40.00	35.00	14.00			
3.0	55.00*	40.00	35.00	14.00				50.00*	40.00	35.00	14.00			
3.5	50.00*	40.00	35.00	14.00	13.00			48.00	40.00	35.00	14.00	13.00		
4.0	45.40	40.00	32.50	14.00	13.00	10.20		43.50	40.00	32.50	14.00	13.00	10.20	
4.5	41.40	40.00	30.30	14.00	13.00	10.20	8.20	39.60	39.40	30.30	14.00	13.00	10.20	8.20
5.0	37.90	37.80	28.30	14.00	13.00	10.20	8.20	36.20	36.00	28.30	14.00	13.00	10.20	8.20
5.5	34.90	34.80	26.50	14.00	13.00	10.20	8.20	33.30	33.00	26.50	14.00	13.00	10.20	8.20
6.0	32.30	32.10	24.90	14.00	13.00	10.20	8.20	30.70	30.50	24.90	14.00	13.00	10.20	8.20
6.5	30.00	29.80	23.50	14.00	13.00	10.20	8.20	26.90	26.90	23.50	14.00	13.00	10.20	8.20
7.0		27.70	22.20	14.00	13.00	10.20	8.20		22.80	21.50	14.00	13.00	10.20	8.20
8.0		21.10	19.90	14.00	13.00	10.20	8.20		17.10	17.00	14.00	13.00	10.20	8.20
9.0		16.40	16.30	14.00	13.00	10.20	8.20		13.40	13.30	14.00	13.00	10.20	8.20
10.0		13.20	13.10	14.00	12.30	10.20	8.20		10.80	10.60	11.70	12.05	10.20	8.20
11.0		10.80	10.70	11.80	11.60	10.20	8.20		8.80	8.70	9.70	10.40	10.20	8.20
12.0		9.00	8.80	9.90	10.50	10.20	8.20		7.30	7.20	8.20	8.80	8.95	8.20
13.0		7.60	7.40	8.40	9.00	9.20	8.20		6.10	6.00	6.95	7.50	7.80	7.85
14.0			6.30	7.20	7.80	8.00	7.90			5.00	5.95	6.50	6.70	6.90
15.0			5.30	6.35	6.85	7.00	7.20			4.20	5.10	5.65	5.90	6.00
16.0			4.50	5.45	6.00	6.30	6.40			3.45	4.40	4.90	5.15	5.30
17.0			3.80	4.75	5.30	5.50	5.70			2.75	3.80	4.30	4.55	4.70
18.0			3.10	4.18	4.65	4.90	5.05			2.15	3.25	3.75	4.00	4.15
19.0			2.50	3.60	4.10	4.35	4.50			1.65	2.75	3.30	3.50	3.65
20.0			2.00	3.05	3.65	3.85	4.05			1.20	2.25	2.90	3.10	3.25
21.0				2.60	3.20	3.45	3.60				1.85	2.45	2.70	2.90
22.0				2.20	2.80	3.05	3.25				1.50	2.10	2.30	2.55
24.0				1.50	2.05	2.35	2.50				0.85	1.45	1.70	1.85
26.0				0.95	1.55	1.75	1.90					0.90	1.10	1.35
28.0					1.05	1.30	1.45						0.70	0.85
30.0					0.65	0.85	1.00							
32.0							0.65							
危険角度	—	—	—	—	28°	35°	37°	—	—	—	26°	37°	40°	45°
標準フック	75t/48t	48t			35t			75t/48t	48t			35t		
フック質量	540/470kg	470kg			330kg			540/470kg	470kg			330kg		
巻掛本数	18*/10	10	7		4			18*/10	10	7		4		

(単位 : ton)

(単位 : ton)

作業半径 (m)	アウトリガ中間 (5.4m) 張出 (側方)							アウトリガ中間 (4.3m) 張出 (側方)							アウトリガ最端小 (2.69m) 張出 (側方)		
	5.4m							4.3m							2.69m		
	10.0m ブーム	17.0m ブーム	24.0m ブーム	31.0m ブーム	38.0m ブーム	42.0m ブーム	45.0m ブーム	10.0m ブーム	17.0m ブーム	24.0m ブーム	31.0m ブーム	38.0m ブーム	42.0m ブーム	45.0m ブーム	10.0m ブーム	17.0m ブーム	24.0m ブーム
2.3	50.00*	40.00	35.00				40.00	40.00	35.00					20.00	15.00	12.00	
2.5	50.00*	40.00	35.00	14.00			40.00	40.00	35.00	14.00				20.00	15.00	12.00	
3.0	49.80*	40.00	35.00	14.00			40.00	40.00	35.00	14.00				20.00	15.00	12.00	
3.5	44.50	40.00	35.00	14.00	13.00		40.00	39.00	32.40	14.00	13.00			18.70	15.00	12.00	
4.0	40.00	40.00	32.50	14.00	13.00	10.20	32.00	31.00	26.00	14.00	13.00	10.20		14.60	14.30	12.00	
4.5	36.20	36.00	30.30	14.00	13.00	10.20	25.70	25.30	21.90	14.00	13.00	10.20	8.20	11.70	11.40	10.50	
5.0	33.00	32.00	27.50	14.00	13.00	10.20	20.60	20.30	18.50	14.00	13.00	10.20	8.20	9.60	9.30	8.90	
5.5	26.70	26.30	23.50	14.00	13.00	10.20	17.00	16.70	15.90	14.00	13.00	10.20	8.20	8.00	7.70	7.50	
6.0	22.20	21.70	20.30	14.00	13.00	10.20	14.40	14.00	13.70	13.50	13.00	10.20	8.20	6.80	6.50	6.30	
6.5	18.80	18.30	17.70	14.00	13.00	10.20	12.30	11.90	11.90	12.20	12.00	10.20	8.20	5.80	5.50	5.40	
7.0		15.70	15.60	14.00	13.00	10.20	10.30	10.20	10.90	10.80	10.20	8.20		4.60	4.60		
8.0		12.00	11.90	12.50	12.40	10.20	8.20	7.80	7.70	8.70	8.80	8.80	8.20	3.30	3.20		
9.0		9.40	9.30	10.40	10.40	10.20	8.20	6.10	6.00	6.90	7.30	7.30	7.40	2.30	2.05		
10.0		7.50	7.40	8.40	8.80	8.90	8.20	4.80	4.70	5.60	6.10	6.10	6.20	1.30			
11.0		6.10	6.00	7.00	7.50	7.50	7.70	3.80	3.65	4.55	5.05	5.20	5.30				
12.0		5.00	4.90	5.80	6.35	6.50	6.60	3.00	2.85	3.70	4.20	4.40	4.50				
13.0		4.10	3.95	4.90	5.40	5.60	5.75	2.30	2.10	3.00	3.50	3.70	3.80				
14.0			3.20	4.10	4.50	4.85	5.00		1.40	2.45	2.95	3.10	3.25				
15.0			2.50	3.45	3.95	4.20	4.35			1.90	2.40	2.65	2.75				
16.0			1.85	2.90	3.40	3.60	3.75			1.40	2.00	2.20	2.30				
17.0			1.30	2.40	2.90	3.10	3.30				1.60	1.80	1.95				
18.0			0.80	1.90	2.50	2.70	2.85										
19.0				1.45	2.05	2.30	2.45										
20.0				1.05	1.65	1.90	2.10										
21.0				0.75	1.30	1.60	1.80										
22.0					1.00	1.30	1.45										
23.0						0.70	0.85										
危険角度	—	—	26°	37°	48°	53°	55°	—	—	43°	53°	59°	62°	64°	—	40°	62°
標準フック	75t/48t	48t			35t			48t		35t				35t	フック		
フック質量	540/470kg	470kg			330kg			470kg		330kg				330kg			
巻掛本数	18*/10	10	7		4			10	7	4				4			

作業半径 (m)	アウトリガ張出 (前方)						
	7.6m						
	10.0m ブーム	17.0m ブーム	24.0m ブーム	31.0m			





## 24.0m ブーム+9.4m SLジブ (CW無)

(7.6m)								
アウトリガ最大(7.6m) 張出(側方、後方)								
ブーム 角度 (°)	オフセット5°		オフセット25°		オフセット45°		オフセット60°	
	作業半径 (m)	荷重 (ton)	作業半径 (m)	荷重 (ton)	作業半径 (m)	荷重 (ton)	作業半径 (m)	荷重 (ton)
84	2.8	4.20	5.6	3.40	7.6	2.15	8.6	1.50
80	5.2	4.20	7.9	3.20	9.7	2.10	10.5	1.50
77	7.0	4.20	9.5	3.00	11.2	2.00	11.9	1.50
75	8.1	4.20	10.6	2.85	12.2	1.95	12.7	1.50
72	9.8	4.20	12.2	2.70	13.6	1.90	14.0	1.45
70	10.9	4.05	13.2	2.60	14.5	1.90	14.9	1.45
67	12.5	3.70	14.7	2.50	15.8	1.85	16.1	1.40
65	13.6	3.45	15.6	2.40	16.7	1.80	16.9	1.40
62	15.2	3.20	17.0	2.30	17.9	1.80	18.0	1.40
60	16.2	3.05	17.9	2.25	18.7	1.80		
57	17.7	2.80	19.2	2.20	19.9	1.80		
55	18.7	2.70	20.1	2.15	20.6	1.75		
52	20.1	2.50	21.3	2.10	21.7	1.75		
50	20.9	2.45	22.0	2.05	22.3	1.75		
48	21.6	2.35	22.8	2.00	23.0	1.75		
46	22.6	2.25	23.5	2.00				
44	23.4	2.00	24.1	1.95				
42	24.1	1.75	24.7	1.75				
40	24.8	1.50	25.3	1.50				
35	26.4	1.00	26.7	1.00				
30	27.7	0.65						
危険角度	29°		34°		47°		61°	
標準フック	5tフック							
フック質量	120kg							
巻掛本数	1							

(単位: ton)

(7.2m)								
アウトリガ中間(7.2m) 張出(側方)								
ブーム 角度 (°)	オフセット5°		オフセット25°		オフセット45°		オフセット60°	
	作業半径 (m)	荷重 (ton)	作業半径 (m)	荷重 (ton)	作業半径 (m)	荷重 (ton)	作業半径 (m)	荷重 (ton)
84	2.8	4.20	5.6	3.40	7.6	2.15	8.6	1.50
80	5.2	4.20	7.9	3.20	9.7	2.10	10.5	1.50
77	7.0	4.20	9.5	3.00	11.2	2.00	11.9	1.50
75	8.1	4.20	10.6	2.85	12.2	1.95	12.7	1.50
72	9.8	4.20	12.2	2.70	13.6	1.90	14.0	1.45
70	10.9	4.05	13.2	2.60	14.5	1.90	14.9	1.45
67	12.5	3.70	14.7	2.50	15.8	1.85	16.1	1.40
65	13.6	3.45	15.6	2.40	16.7	1.80	16.9	1.40
62	15.2	3.20	17.0	2.30	17.9	1.80	18.0	1.40
60	16.2	3.05	17.9	2.25	18.7	1.80		
57	17.7	2.80	19.2	2.20	19.9	1.80		
55	18.7	2.70	20.1	2.15	20.6	1.75		
52	20.1	2.50	21.3	2.10	21.7	1.75		
50	20.9	2.45	22.0	2.05	22.3	1.75		
48	21.8	2.20	22.9	2.00	23.0	1.75		
46	22.6	1.95	23.6	1.90				
44	23.4	1.65	24.3	1.65				
42	24.1	1.40	24.9	1.40				
40	24.8	1.15	25.5	1.15				
35	26.3	0.70						
危険角度	34°		39°		47°		61°	
標準フック	5tフック							
フック質量	120kg							
巻掛本数	1							

(単位: ton)

(6.5m)								
アウトリガ中間(6.5m) 張出(側方)								
ブーム 角度 (°)	オフセット5°		オフセット25°		オフセット45°		オフセット60°	
	作業半径 (m)	荷重 (ton)	作業半径 (m)	荷重 (ton)	作業半径 (m)	荷重 (ton)	作業半径 (m)	荷重 (ton)
84	2.8	4.20	5.6	3.40	7.6	2.15	8.6	1.50
80	5.2	4.20	7.9	3.20	9.7	2.10	10.5	1.50
77	7.0	4.20	9.5	3.00	11.2	2.00	11.9	1.50
75	8.1	4.20	10.6	2.85	12.2	1.95	12.7	1.50
72	9.8	4.20	12.2	2.70	13.6	1.90	14.0	1.45
70	10.9	4.05	13.2	2.60	14.5	1.90	14.9	1.45
67	12.5	3.70	14.7	2.50	15.8	1.85	16.1	1.40
65	13.6	3.45	15.6	2.40	16.7	1.80	16.9	1.40
62	15.2	3.20	17.0	2.30	17.9	1.80	18.0	1.40
60	16.2	3.05	17.9	2.25	18.7	1.80		
57	17.7	2.80	19.2	2.20	19.9	1.80		
55	18.7	2.70	20.1	2.15	20.6	1.75		
52	20.1	2.25	21.4	2.05	21.7	1.75		
50	20.9	1.90	22.2	1.90	22.3	1.75		
48	21.7	1.60	22.9	1.60	23.1	1.60		
46	22.5	1.30	23.6	1.30				
44	23.2	1.05	24.2	1.05				
42	23.9	0.85	24.9	0.85				
40	24.6	0.65	25.4	0.65				
危険角度	39°		39°		47°		61°	
標準フック	5tフック							
フック質量	120kg							
巻掛本数	1							

(単位: ton)

(5.4m)								
アウトリガ中間(5.4m) 張出(側方)								
ブーム 角度 (°)	オフセット5°		オフセット25°		オフセット45°		オフセット60°	
	作業半径 (m)	荷重 (ton)	作業半径 (m)	荷重 (ton)	作業半径 (m)	荷重 (ton)	作業半径 (m)	荷重 (ton)
84	2.8	4.20	5.6	3.40	7.6	2.15	8.6	1.50
80	5.2	4.20	7.9	3.20	9.7	2.10	10.5	1.50
77	7.0	4.20	9.5	3.00	11.2	2.00	11.9	1.50
75	8.1	4.20	10.6	2.85	12.2	1.95	12.7	1.50
72	9.8	4.20	12.2	2.70	13.6	1.90	14.0	1.45
70	10.9	4.05	13.2	2.60	14.5	1.90	14.9	1.45
67	12.5	3.70	14.7	2.50	15.8	1.85	16.1	1.40
65	13.6	3.45	15.6	2.40	16.7	1.80	16.9	1.40
62	15.2	3.15	17.0	2.30	17.9	1.80	18.0	1.40
60	16.2	2.80	18.1	2.25	18.7	1.80		
57	17.6	2.10	19.4	2.00	20.0	1.80		
55	18.5	1.70	20.2	1.60	20.8	1.60		
52	19.8	1.15	21.3	1.15	21.8	1.15		
危険角度	51°		51°		51°		61°	
標準フック	5tフック							
フック質量	120kg							
巻掛本数	1							

(単位: ton)

(4.3m)								
アウトリガ中間(4.3m) 張出(側方)								
ブーム 角度 (°)	オフセット5°		オフセット25°		オフセット45°		オフセット60°	
	作業半径 (m)	荷重 (ton)	作業半径 (m)	荷重 (ton)	作業半径 (m)	荷重 (ton)	作業半径 (m)	荷重 (ton)
84	2.8	4.20	5.6	3.40	7.6	2.15	8.6	1.50
80	5.2	4.20	7.9	3.20	9.7	2.10	10.5	1.50
77	7.0	4.20	9.5	3.00	11.2	2.00	11.9	1.50
75	8.1	4.20	10.6	2.85	12.2	1.95	12.7	1.50
72	9.8	4.20	12.2	2.70	13.6	1.90	14.0	1.45
70	11.1	4.00	13.2	2.60	14.5	1.90	14.9	1.45
67	12.6	3.35	14.7	2.50	15.8	1.85	16.1	1.40
65	13.7	2.65	15.8	2.30	16.9	1.80	16.9	1.40
62	15.1	1.95	17.2	1.75	18.1	1.75	18.0	1.40
60	16.1	1.45	18.0	1.35	18.8	1.35		
危険角度	59°		59°		59°		61°	
標準フック	5tフック							
フック質量	120kg							
巻掛本数	1							

(単位: ton)

アウトリガ張出(前方)								
ブーム 角度 (°)	オフセット5°		オフセット25°		オフセット45°		オフセット60°	
	作業半径 (m)	荷重 (ton)	作業半径 (m)	荷重 (ton)	作業半径 (m)	荷重 (ton)	作業半径 (m)	荷重 (ton)
84	2.8	4.20	5.6	3.40	7.6	2.15	8.6	1.50
80	5.2	4.20	7.9	3.20	9.7	2.10	10.5	1.50
77	7.0	4.20	9.5	3.00	11.2	2.00	11.9	1.50
75	8.1	4.20	10.6	2.85	12.2	1.95	12.7	1.50
72	9.8	4.20	12.2	2.70	13.6	1.90	14.0	1.45
70	10.9	4.05	13.2	2.60	14.5	1.90	14.9	1.45
67	12.5	3.70	14.7	2.50	15.8	1.85	16.1	1.40
65	13.6	3.45	15.6	2.40	16.7	1.80	16.9	1.40
62	15.2	3.05	17.0	2.30	17.9	1.80	18.0	1.40
60	16.2	3.05	17.9	2.25	18.7	1.80		
57	17.7	2.80	19.2	2.20	19.9	1.80		
55	18.7	2.70	20.1	2.15	20.6	1.75		
52	20.1	2.50	21.3	2.10	21.7	1.75		
50	20.9	2.45	22.0	2.05	22.3	1.75		
48	21.6	2.35	22.8	2.00	23.0	1.75		
46	22.4	2.30	23.5	2.00				
44	23.2	2.20	24.1	2.00				
42	24.0	2.15	24.8	1.95				
40	24.7	2.10	25.4	1.95				
35	26.2	2.00	26.7	1.95				
30	27.4	1.90	27.8	1.90				
25	28.5	1.85						
20	29.5	1.75						
危険角度	19°		29°		47°		61°	
標準フック	5tフック							
フック質量	120kg							
巻掛本数	1							

(単位: ton)



## 24.0m ブーム+13.7m SLジブ (CW無)

(7.6m)									
アウトリガ最大(7.6m) 張出(側方、後方)									
ブーム 角度 (°)	オフセット5°		オフセット25°		オフセット45°		オフセット60°		
	作業半径 (m)	荷重 (ton)	作業半径 (m)	荷重 (ton)	作業半径 (m)	荷重 (ton)	作業半径 (m)	荷重 (ton)	
84	3.6	3.00	8.1	2.40	11.1	1.40	12.6	0.90	
80	6.4	3.00	10.5	2.30	13.5	1.40	14.6	0.90	
77	8.4	3.00	12.4	2.10	15.1	1.35	16.1	0.85	
75	9.7	2.95	13.6	2.00	16.1	1.30	17.0	0.85	
72	11.6	2.80	15.3	1.90	17.6	1.30	18.4	0.85	
70	12.9	2.70	16.5	1.80	18.6	1.25	19.3	0.80	
67	14.7	2.60	18.1	1.70	20.0	1.20	20.5	0.80	
65	15.9	2.55	19.2	1.60	20.9	1.20	21.3	0.80	
62	17.7	2.35	20.7	1.55	22.2	1.15	22.4	0.80	
60	18.8	2.25	21.7	1.50	23.1	1.15			
57	20.5	2.10	23.1	1.40	24.3	1.10			
55	21.6	2.00	24.1	1.35	25.1	1.10			
52	23.2	1.90	25.4	1.30	26.1	1.10			
50	24.1	1.80	26.2	1.30	26.8	1.10			
48	25.0	1.75	26.9	1.25	27.4	1.10			
46	25.9	1.65	27.7	1.25					
44	26.7	1.55	28.4	1.25					
42	27.5	1.40	29.0	1.20					
40	28.3	1.20	29.7	1.15					
35	30.2	0.75	31.0	0.75					
危険角度		34°		34°		47°		61°	
標準フック	5tフック								
フック質量	120kg								
巻掛本数	1								

(単位 : ton)

(7.2m)									
アウトリガ中間(7.2m) 張出(側方)									
ブーム 角度 (°)	オフセット5°		オフセット25°		オフセット45°		オフセット60°		
	作業半径 (m)	荷重 (ton)	作業半径 (m)	荷重 (ton)	作業半径 (m)	荷重 (ton)	作業半径 (m)	荷重 (ton)	
84	3.6	3.00	8.1	2.40	11.1	1.40	12.6	0.90	
80	6.4	3.00	10.5	2.30	13.5	1.40	14.6	0.90	
77	8.4	3.00	12.4	2.10	15.1	1.35	16.1	0.85	
75	9.7	2.95	13.6	2.00	16.1	1.30	17.0	0.85	
72	11.6	2.80	15.3	1.90	17.6	1.30	18.4	0.85	
70	12.9	2.70	16.5	1.80	18.6	1.25	19.3	0.80	
67	14.7	2.60	18.1	1.70	20.0	1.20	20.5	0.80	
65	15.9	2.55	19.2	1.60	20.9	1.20	21.3	0.80	
62	17.7	2.35	20.7	1.55	22.2	1.15	22.4	0.80	
60	18.8	2.25	21.7	1.50	23.1	1.15			
57	20.5	2.10	23.1	1.40	24.3	1.10			
55	21.6	2.00	24.1	1.35	25.1	1.10			
52	23.2	1.90	25.4	1.30	26.1	1.10			
50	24.1	1.80	26.2	1.30	26.8	1.10			
48	25.0	1.75	26.9	1.25	27.4	1.10			
46	25.9	1.50	27.7	1.25					
44	26.7	1.30	28.4	1.20					
42	27.5	1.10	29.0	1.10					
40	28.3	0.90	29.7	0.90					
危険角度		39°		39°		47°		61°	
標準フック	5tフック								
フック質量	120kg								
巻掛本数	1								

(単位 : ton)

(6.5m)									
アウトリガ中間(6.5m) 張出(側方)									
ブーム 角度 (°)	オフセット5°		オフセット25°		オフセット45°		オフセット60°		
	作業半径 (m)	荷重 (ton)	作業半径 (m)	荷重 (ton)	作業半径 (m)	荷重 (ton)	作業半径 (m)	荷重 (ton)	
84	3.6	3.00	8.1	2.40	11.1	1.40	12.6	0.90	
80	6.4	3.00	10.5	2.30	13.5	1.40	14.6	0.90	
77	8.4	3.00	12.4	2.10	15.1	1.35	16.1	0.85	
75	9.7	2.95	13.6	2.00	16.1	1.30	17.0	0.85	
72	11.6	2.80	15.3	1.90	17.6	1.30	18.4	0.85	
70	12.9	2.70	16.5	1.80	18.6	1.25	19.3	0.80	
67	14.7	2.60	18.1	1.70	20.0	1.20	20.5	0.80	
65	15.9	2.55	19.2	1.60	20.9	1.20	21.3	0.80	
62	17.7	2.35	20.7	1.55	22.2	1.15	22.4	0.80	
60	18.8	2.25	21.7	1.50	23.1	1.15			
57	20.5	2.10	23.1	1.40	24.3	1.10			
55	21.6	2.00	24.1	1.35	25.1	1.10			
52	23.1	1.75	25.4	1.30	26.1	1.10			
50	24.0	1.45	26.1	1.30	26.8	1.10			
48	24.9	1.20	26.9	1.20	27.4	1.10			
46	25.8	0.95	27.6	0.95					
44	26.7	0.75	28.3	0.75					
危険角度		43°		43°		47°		61°	
標準フック	5tフック								
フック質量	120kg								
巻掛本数	1								

(単位 : ton)

(5.4m)									
アウトリガ中間(5.4m) 張出(側方)									
ブーム 角度 (°)	オフセット5°		オフセット25°		オフセット45°		オフセット60°		
	作業半径 (m)	荷重 (ton)	作業半径 (m)	荷重 (ton)	作業半径 (m)	荷重 (ton)	作業半径 (m)	荷重 (ton)	
84	3.6	3.00	8.1	2.40	11.1	1.40	12.6	0.90	
80	6.4	3.00	10.5	2.30	13.5	1.40	14.6	0.90	
77	8.4	3.00	12.4	2.10	15.1	1.35	16.1	0.85	
75	9.7	2.95	13.6	2.00	16.1	1.30	17.0	0.85	
72	11.6	2.80	15.3	1.90	17.6	1.30	18.4	0.85	
70	12.9	2.70	16.5	1.80	18.6	1.25	19.3	0.80	
67	14.7	2.60	18.1	1.70	20.0	1.20	20.5	0.80	
65	15.9	2.55	19.2	1.60	20.9	1.20	21.3	0.80	
62	17.7	2.35	20.7	1.55	22.2	1.15	22.4	0.80	
60	18.7	2.20	21.7	1.50	23.1	1.15			
57	20.3	1.65	23.1	1.40	24.3	1.10			
55	21.3	1.30	24.0	1.20	25.0	1.10			
52	22.8	0.85	25.2	0.85	26.1	0.85			
危険角度		51°		51°		51°		61°	
標準フック	5tフック								
フック質量	120kg								
巻掛本数	1								

(単位 : ton)

(4.3m)									
アウトリガ中間(4.3m) 張出(側方)									
ブーム 角度 (°)	オフセット5°		オフセット25°		オフセット45°		オフセット60°		
	作業半径 (m)	荷重 (ton)	作業半径 (m)	荷重 (ton)	作業半径 (m)	荷重 (ton)	作業半径 (m)	荷重 (ton)	
84	3.6	3.00	8.1	2.40	11.1	1.40	12.6	0.90	
80	6.4	3.00	10.5	2.30	13.5	1.40	14.6	0.90	
77	8.4	3.00	12.4	2.10	15.1	1.35	16.1	0.85	
75	9.7	2.95	13.6	2.00	16.1	1.30	17.0	0.85	
72	11.6	2.80	15.3	1.90	17.6	1.30	18.4	0.85	
70	12.9	2.70	16.5	1.80	18.6	1.25	19.3	0.80	
67	14.7	2.55	18.1	1.70	20.0	1.20	20.5	0.80	
65	15.9	2.15	19.1	1.60	20.9	1.20	21.3	0.80	
62	17.5	1.50	20.6	1.30	22.2	1.15	22.4	0.80	
60	18.6	1.10	21.6	1.00	23.1	1.00			
危険角度		59°		59°		59°		61°	
標準フック	5tフック								
フック質量	120kg								
巻掛本数	1								

(単位 : ton)

(4.3m)									
アウトリガ張出(前方)									
ブーム 角度 (°)	オフセット5°		オフセット25°		オフセット45°		オフセット60°		
	作業半径 (m)	荷重 (ton)	作業半径 (m)	荷重 (ton)	作業半径 (m)	荷重 (ton)	作業半径 (m)	荷重 (ton)	
84	3.6	3.00	8.1	2.40	11.1	1.40	12.6	0.90	
80	6.4	3.00	10.5	2.30	13.5	1.40	14.6	0.90	
77	8.4	3.00	12.4	2.10	15.1	1.35	16.1	0.85	
75	9.7	2.95	13.6	2.00	16.1	1.30	17.0	0.85	
72	11.6	2.80	15.3	1.90	17.6	1.30	18.4	0.85	
70	12.9	2.70	16.5	1.80	18.6	1.25	19.3	0.80	
67	14.7	2.60	18.1	1.70	20.0	1.20	20.5	0.80	
65	15.9	2.55	19.2	1.60	20.9	1.20	21.3	0.80	
62	17.7	2.35	20.7	1.55	22.2	1.15	22.4	0.80	
60	18.8	2.25	21.7	1.50	23.1	1.15			
57	20.5	2.10	23.1	1.40	24.3	1.10			
55	21.6	2.00	24.1	1.35	25.1	1.10			
52	23.2	1.90	25.4	1.30	26.1	1.10			
50	24.1	1.80	26.2	1.30	26.8	1.10			
48	25.0	1.75	26.9	1.25	27.4	1.10			
46	25.9	1.65	27.7	1.25					
44	26.7	1.60	28.4	1.25					
42	27.6	1.55	29.1	1.20					
40	28.4	1.50	29.7	1.20					
35	30.1	1.40	31.1	1.15					
30	31.6	1.30	32.2	1.15					
25	32.8	1.25							
危険角度		24°		29°		47°		61°	
標準フック	5tフック								
フック質量	120kg								
巻掛本数	1								

(単位 : ton)



## 45.0m ブーム+9.4m SLジブ (CW無)

(7.6m)

アウトリガ最大(7.6m) 張出(側方、後方)

ブーム 角度 (°)	オフセット5°		オフセット25°		オフセット45°		オフセット60°	
	作業半径 (m)	荷重 (ton)	作業半径 (m)	荷重 (ton)	作業半径 (m)	荷重 (ton)	作業半径 (m)	荷重 (ton)
84	6.1	4.20	9.6	3.30	11.3	2.10	11.7	1.50
80	10.8	4.20	13.9	3.00	15.1	2.00	15.4	1.45
77	14.2	4.20	16.8	2.80	17.9	1.95	18.0	1.45
75	16.4	4.20	18.7	2.70	19.7	1.90	19.7	1.45
72	19.6	3.70	21.4	2.55	22.3	1.85	22.1	1.40
70	21.4	3.35	23.1	2.45	23.9	1.85	23.6	1.40
67	23.8	2.80	25.7	2.35	26.4	1.80	25.9	1.40
65	25.5	2.05	27.3	2.00	27.8	1.80	27.4	1.40
62	27.6	1.45	29.3	1.45	30.0	1.45	29.7	1.35
60	29.0	1.10	30.6	1.10	31.3	1.10		
57	30.9	0.70	32.6	0.70	33.1	0.70		
危険角度	56°		56°		56°		61°	
標準フック	5tフック							
フック質量	120kg							
巻掛本数	1							

(単位: ton)

(7.2m)

アウトリガ中間(7.2m) 張出(側方)

ブーム 角度 (°)	オフセット5°		オフセット25°		オフセット45°		オフセット60°	
	作業半径 (m)	荷重 (ton)	作業半径 (m)	荷重 (ton)	作業半径 (m)	荷重 (ton)	作業半径 (m)	荷重 (ton)
84	6.1	4.20	9.6	3.30	11.3	2.10	11.7	1.50
80	10.8	4.20	13.9	3.00	15.1	2.00	15.4	1.45
77	14.2	4.20	16.8	2.80	17.9	1.95	18.0	1.45
75	16.4	4.20	18.7	2.70	19.7	1.90	19.7	1.45
72	19.6	3.70	21.4	2.55	22.3	1.85	22.1	1.40
70	21.4	3.10	23.1	2.45	23.9	1.85	23.6	1.40
67	23.7	2.30	25.7	2.15	26.4	1.80	25.9	1.40
65	25.2	1.80	27.1	1.75	27.8	1.75	27.4	1.40
62	27.3	1.20	29.2	1.20	29.9	1.20	29.7	1.20
60	28.6	0.90	30.5	0.90	31.2	0.90		
危険角度	59°		59°		59°		61°	
標準フック	5tフック							
フック質量	120kg							
巻掛本数	1							

(単位: ton)

(6.5m)

アウトリガ中間(6.5m) 張出(側方)

ブーム 角度 (°)	オフセット5°		オフセット25°		オフセット45°		オフセット60°	
	作業半径 (m)	荷重 (ton)	作業半径 (m)	荷重 (ton)	作業半径 (m)	荷重 (ton)	作業半径 (m)	荷重 (ton)
84	6.1	4.20	9.6	3.30	11.3	2.10	11.7	1.50
80	10.8	4.20	13.9	3.00	15.1	2.00	15.4	1.45
77	14.2	4.20	16.8	2.80	17.9	1.95	18.0	1.45
75	16.4	4.20	18.7	2.70	19.7	1.90	19.7	1.45
72	19.4	3.10	21.4	2.55	22.3	1.85	22.1	1.40
70	21.1	2.45	23.1	2.40	23.9	1.85	23.6	1.40
67	23.3	1.75	25.2	1.75	26.4	1.70	25.9	1.40
65	24.7	1.35	26.8	1.25	27.6	1.25	27.4	1.25
危険角度	64°		64°		64°		64°	
標準フック	5tフック							
フック質量	120kg							
巻掛本数	1							

(単位: ton)

(5.4m)

アウトリガ中間(5.4m) 張出(側方)

ブーム 角度 (°)	オフセット5°		オフセット25°		オフセット45°		オフセット60°	
	作業半径 (m)	荷重 (ton)	作業半径 (m)	荷重 (ton)	作業半径 (m)	荷重 (ton)	作業半径 (m)	荷重 (ton)
84	6.1	4.20	9.6	3.30	11.3	2.10	11.7	1.50
80	10.8	4.20	13.9	3.00	15.1	2.00	15.4	1.45
77	14.2	4.10	16.8	2.80	17.9	1.95	18.0	1.45
75	15.6	3.50	18.7	2.70	19.7	1.90	19.7	1.45
72	18.4	2.25	20.9	2.00	22.3	1.85	22.1	1.40
70	20.2	1.65	22.5	1.55	23.8	1.55	23.6	1.40
危険角度	69°		69°		69°		69°	
標準フック	5tフック							
フック質量	120kg							
巻掛本数	1							

(単位: ton)

(4.3m)

アウトリガ中間(4.3m) 張出(側方)

ブーム 角度 (°)	オフセット5°		オフセット25°		オフセット45°		オフセット60°	
	作業半径 (m)	荷重 (ton)	作業半径 (m)	荷重 (ton)	作業半径 (m)	荷重 (ton)	作業半径 (m)	荷重 (ton)
84	6.1	4.20	9.6	3.30	11.3	2.10	11.7	1.50
80	10.8	4.20	13.9	3.00	15.1	2.00	15.4	1.45
77	13.7	2.90	16.5	2.45	17.9	1.95	18.0	1.45
75	15.5	2.05	18.1	1.80	19.7	1.70	19.7	1.45
危険角度	74°		74°		74°		74°	
標準フック	5tフック							
フック質量	120kg							
巻掛本数	1							

(単位: ton)

アウトリガ張出(前方)

ブーム 角度 (°)	オフセット5°		オフセット25°		オフセット45°		オフセット60°	
	作業半径 (m)	荷重 (ton)	作業半径 (m)	荷重 (ton)	作業半径 (m)	荷重 (ton)	作業半径 (m)	荷重 (ton)
84	6.1	4.20	9.6	3.30	11.3	2.10	11.7	1.50
80	10.8	4.20	13.9	3.00	15.1	2.00	15.4	1.45
77	14.2	4.20	16.8	2.80	17.9	1.95	18.0	1.45
75	16.4	4.20	18.7	2.70	19.7	1.90	19.7	1.45
72	19.6	3.70	21.4	2.55	22.3	1.85	22.1	1.40
70	21.4	3.35	23.1	2.45	23.9	1.85	23.6	1.40
67	23.8	2.90	25.7	2.35	26.4	1.80	25.9	1.40
65	26.0	2.60	27.3	2.25	27.8	1.80	27.4	1.40
62	28.6	2.25	29.6	2.00	30.0	1.75	29.7	1.35
60	29.8	2.15	30.9	1.90	31.5	1.75		
57	31.4	1.95	33.3	1.70	33.5	1.65		
55	32.5	1.80	34.8	1.55	34.8	1.55		
52	34.8	1.30	36.7	1.20	36.6	1.20		
50	36.1	1.05	37.4	1.05	37.5	1.05		
48	37.4	0.80	38.6	0.80	38.5	0.80		
46	38.6	0.65	39.7	0.65				
危険角度	45°		45°		47°		61°	
標準フック	5tフック							
フック質量	120kg							
巻掛本数	1							

(単位: ton)



## 45.0m ブーム+13.7m SLジブ (CW無)

(7.6m)

アウトリガ最大(7.6m) 張出(側方、後方)

ブーム 角度 (°)	オフセット5°		オフセット25°		オフセット45°		オフセット60°	
	作業半径 (m)	荷重 (ton)	作業半径 (m)	荷重 (ton)	作業半径 (m)	荷重 (ton)	作業半径 (m)	荷重 (ton)
84	7.0	3.00	12.0	2.40	14.9	1.40	15.9	0.85
80	11.9	3.00	16.3	2.15	18.9	1.35	19.6	0.85
77	15.6	2.95	19.4	2.00	21.7	1.30	22.2	0.80
75	17.9	2.80	21.5	1.90	23.5	1.25	23.9	0.80
72	21.2	2.65	24.5	1.75	26.2	1.20	26.4	0.80
70	23.3	2.55	26.4	1.70	27.9	1.20	28.0	0.80
67	26.4	2.15	29.0	1.60	30.4	1.15	30.3	0.80
65	27.8	1.75	31.0	1.50	32.0	1.15	31.8	0.80
62	30.2	1.20	32.9	1.15	34.2	1.10	33.9	0.80
60	31.7	0.90	34.4	0.90	35.5	0.90		
危険角度	59°		59°		59°		61°	
標準フック	5tフック							
フック質量	120kg							
巻掛本数	1							

(単位: ton)

(7.2m)

アウトリガ中間(7.2m) 張出(側方)

ブーム 角度 (°)	オフセット5°		オフセット25°		オフセット45°		オフセット60°	
	作業半径 (m)	荷重 (ton)	作業半径 (m)	荷重 (ton)	作業半径 (m)	荷重 (ton)	作業半径 (m)	荷重 (ton)
84	7.0	3.00	12.0	2.40	14.9	1.40	15.9	0.85
80	11.9	3.00	16.3	2.15	18.9	1.35	19.6	0.85
77	15.6	2.95	19.4	2.00	21.7	1.30	22.2	0.80
75	17.9	2.80	21.5	1.90	23.5	1.25	23.9	0.80
72	21.2	2.65	24.5	1.75	26.2	1.20	26.4	0.80
70	23.3	2.55	26.4	1.70	27.9	1.20	28.0	0.80
67	26.0	1.95	29.0	1.60	30.4	1.15	30.3	0.80
65	27.7	1.50	31.0	1.30	32.0	1.15	31.8	0.80
62	29.9	1.00	32.8	0.95	34.2	0.95	33.9	0.80
60	31.3	0.70	34.3	0.65	35.6	0.65		
危険角度	59°		59°		59°		61°	
標準フック	5tフック							
フック質量	120kg							
巻掛本数	1							

(単位: ton)

(6.5m)

アウトリガ中間(6.5m) 張出(側方)

ブーム 角度 (°)	オフセット5°		オフセット25°		オフセット45°		オフセット60°	
	作業半径 (m)	荷重 (ton)	作業半径 (m)	荷重 (ton)	作業半径 (m)	荷重 (ton)	作業半径 (m)	荷重 (ton)
84	7.0	3.00	12.0	2.40	14.9	1.40	15.9	0.85
80	11.9	3.00	16.3	2.15	18.9	1.35	19.6	0.85
77	15.6	2.95	19.4	2.00	21.7	1.30	22.2	0.80
75	17.9	2.80	21.5	1.90	23.5	1.25	23.9	0.80
72	21.2	2.65	24.5	1.75	26.2	1.20	26.4	0.80
70	23.3	2.10	26.4	1.70	27.9	1.20	28.0	0.80
67	25.4	1.55	29.0	1.30	30.4	1.15	30.3	0.80
危険角度	66°		66°		66°		66°	
標準フック	5tフック							
フック質量	120kg							
巻掛本数	1							

(単位: ton)

(5.4m)

アウトリガ中間(5.4m) 張出(側方)

ブーム 角度 (°)	オフセット5°		オフセット25°		オフセット45°		オフセット60°	
	作業半径 (m)	荷重 (ton)	作業半径 (m)	荷重 (ton)	作業半径 (m)	荷重 (ton)	作業半径 (m)	荷重 (ton)
84	7.0	3.00	12.0	2.40	14.9	1.40	15.9	0.85
80	11.9	3.00	16.3	2.15	18.9	1.35	19.6	0.85
77	15.6	2.95	19.4	2.00	21.7	1.30	22.2	0.80
75	17.9	2.70	21.5	1.90	23.5	1.25	23.9	0.80
72	20.6	1.80	24.5	1.55	26.2	1.20	26.4	0.80
危険角度	71°		71°		71°		71°	
標準フック	5tフック							
フック質量	120kg							
巻掛本数	1							

(単位: ton)

(4.3m)

アウトリガ中間(4.3m) 張出(側方)

ブーム 角度 (°)	オフセット5°		オフセット25°		オフセット45°		オフセット60°	
	作業半径 (m)	荷重 (ton)	作業半径 (m)	荷重 (ton)	作業半径 (m)	荷重 (ton)	作業半径 (m)	荷重 (ton)
84	7.0	3.00	12.0	2.40	14.9	1.40	15.9	0.85
80	11.9	3.00	16.3	2.15	18.9	1.35	19.6	0.85
77	15.6	2.30	19.4	1.90	21			



## 45.0m ブーム+4.1m ベースジブ (CW無)

(7.6m)		
アウトリガ最大 (7.6m) 張出 (側方、後方)		
ブーム 角度 (°)	オフセット15°	
	作業半径 (m)	荷重 (ton)
84	6.2	6.00
80	10.4	6.00
77	13.4	5.85
75	15.2	5.15
72	17.6	4.45
70	19.0	4.05
67	21.1	3.45
65	22.7	2.80
62	24.6	2.10
60	25.8	1.70
57	27.5	1.20
危険角度	56°	
標準フック	35tフック	
フック質量	330kg	
巻掛本数	2	

(単位 : ton)

(7.2m)		
アウトリガ中間 (7.2m) 張出 (側方)		
ブーム 角度 (°)	オフセット15°	
	作業半径 (m)	荷重 (ton)
84	6.2	6.00
80	10.4	6.00
77	13.4	5.85
75	15.2	5.15
72	17.6	4.45
70	19.0	4.00
67	21.0	3.10
65	22.4	2.55
62	24.3	1.85
60	25.6	1.45
危険角度	59°	
標準フック	35tフック	
フック質量	330kg	
巻掛本数	2	

(単位 : ton)

(6.5m)		
アウトリガ中間 (6.5m) 張出 (側方)		
ブーム 角度 (°)	オフセット15°	
	作業半径 (m)	荷重 (ton)
84	6.2	6.00
80	10.4	6.00
77	13.4	5.85
75	15.2	5.15
72	17.5	3.90
70	18.9	3.25
67	20.8	2.45
65	22.1	1.95
危険角度	64°	
標準フック	35tフック	
フック質量	330kg	
巻掛本数	2	

(単位 : ton)

(5.4m)		
アウトリガ中間 (5.4m) 張出 (側方)		
ブーム 角度 (°)	オフセット15°	
	作業半径 (m)	荷重 (ton)
84	6.2	6.00
80	10.4	6.00
77	13.4	4.85
75	14.3	4.25
72	16.6	2.95
危険角度	71°	
標準フック	35tフック	
フック質量	330kg	
巻掛本数	2	

(単位 : ton)

(4.3m)		
アウトリガ中間 (4.3m) 張出 (側方)		
ブーム 角度 (°)	オフセット15°	
	作業半径 (m)	荷重 (ton)
84	6.2	6.00
80	9.7	5.75
77	12.2	3.85
75	13.8	2.85
危険角度	74°	
標準フック	35tフック	
フック質量	330kg	
巻掛本数	2	

(単位 : ton)

ブーム 角度 (°)	アウトリガ張出 (前方)	
	オフセット15°	
	作業半径 (m)	荷重 (ton)
84	6.2	6.00
80	10.4	6.00
77	13.4	5.85
75	15.2	5.15
72	17.6	4.45
70	19.0	4.05
67	21.1	3.60
65	22.4	3.35
62	24.6	2.95
60	26.3	2.70
57	28.3	2.40
55	29.5	2.15
52	31.4	1.65
50	32.6	1.35
48	33.7	1.10
46	34.8	0.90
44	35.8	0.70
危険角度	43°	
標準フック	35tフック	
フック質量	330kg	
巻掛本数	2	

(単位 : ton)



# メインブーム【特殊伸縮】(CW無) 17.0m ~ 31.0m ブーム

(単位 : ton)

作業半径 (m)	(7.6m)			(7.2m)			(6.5m)			(5.4m)			(4.3m)																	
	アウトリガ最大 (7.6m) 張出 (側方、後方)						アウトリガ中間 (7.2m) 張出 (側方)						アウトリガ中間 (6.5m) 張出 (側方)						アウトリガ中間 (5.4m) 張出 (側方)						アウトリガ中間 (4.3m) 張出 (側方)					
	17.0m ブーム	24.0m ブーム	31.0m ブーム	17.0m ブーム	24.0m ブーム	31.0m ブーム	17.0m ブーム	24.0m ブーム	31.0m ブーム	17.0m ブーム	24.0m ブーム	31.0m ブーム	17.0m ブーム	24.0m ブーム	31.0m ブーム	17.0m ブーム	24.0m ブーム	31.0m ブーム												
2.3	14.00	13.00		14.00	13.00		14.00	13.00		14.00	13.00		14.00	13.00		14.00	13.00													
2.5	14.00	13.00	8.20	14.00	13.00	8.20	14.00	13.00	8.20	14.00	13.00	8.20	14.00	13.00	8.20	14.00	13.00	8.20												
3.0	14.00	13.00	8.20	14.00	13.00	8.20	14.00	13.00	8.20	14.00	13.00	8.20	14.00	13.00	8.20	14.00	13.00	8.20												
3.5	14.00	13.00	8.20	14.00	13.00	8.20	14.00	13.00	8.20	14.00	13.00	8.20	14.00	13.00	8.20	14.00	13.00	8.20												
4.0	14.00	13.00	8.20	14.00	13.00	8.20	14.00	13.00	8.20	14.00	13.00	8.20	14.00	13.00	8.20	14.00	13.00	8.20												
4.5	14.00	13.00	8.20	14.00	13.00	8.20	14.00	13.00	8.20	14.00	13.00	8.20	14.00	13.00	8.20	14.00	13.00	8.20												
5.0	14.00	13.00	8.20	14.00	13.00	8.20	14.00	13.00	8.20	14.00	13.00	8.20	14.00	13.00	8.20	14.00	13.00	8.20												
5.5	14.00	13.00	8.20	14.00	13.00	8.20	14.00	13.00	8.20	14.00	13.00	8.20	14.00	13.00	8.20	14.00	13.00	8.20												
6.0	14.00	13.00	8.20	14.00	13.00	8.20	14.00	13.00	8.20	14.00	13.00	8.20	14.00	13.00	8.20	14.00	13.00	8.20												
6.5	14.00	12.40	8.20	14.00	12.40	8.20	14.00	12.40	8.20	14.00	12.40	8.20	14.00	12.40	8.20	13.65	12.40	8.20												
7.0	14.00	11.80	8.20	14.00	11.80	8.20	14.00	11.80	8.20	14.00	11.80	8.20	14.00	11.80	8.20	11.95	11.80	8.20												
8.0	14.00	10.70	8.20	14.00	10.70	8.20	14.00	10.70	8.20	13.70	10.70	8.20	9.45	10.05	8.20															
9.0	13.70	9.80	7.90	13.70	9.80	7.90	13.70	9.80	7.90	11.10	9.80	7.90	7.65	8.20	7.90															
10.0	12.80	9.00	7.20	12.80	9.00	7.20	12.65	9.00	7.20	9.15	9.00	7.20	6.30	6.85	7.20															
11.0	12.00	8.30	6.60	12.00	8.30	6.60	10.65	8.30	6.60	7.70	8.25	6.60	5.30	5.80	6.10															
12.0	11.30	7.70	6.00	10.75	7.70	6.00	9.10	7.70	6.00	6.55	7.10	6.00	4.45	4.95	5.25															
13.0	10.15	7.10	5.50	9.30	7.10	5.50	7.85	7.10	5.50	5.65	6.15	5.50	3.80	4.25	4.55															
14.0		6.60	5.10		6.60	5.10		6.60	5.10		5.40	5.10		3.70	3.95															
16.0		5.80	4.40		5.80	4.40		5.80	4.40		4.20	4.40		2.80	3.05															
18.0		5.10	3.80		5.10	3.80		4.65	3.80		3.30	3.55		2.15	2.35															
20.0		4.50	3.30		4.50	3.30		3.80	3.30		2.65	2.90		1.65	1.85															
22.0			3.00			3.00			3.00			2.35		1.45																
24.0			2.60			2.60			2.60			1.90		1.05																
26.0			2.30			2.30			2.30			1.50		0.65																
27.0			2.20			2.20			2.10			1.30																		
危険角度	—	—	—	—	—	—	—	—	—	—	—	—	—	—	—	—	—	—												
標準フック	35tフック			35tフック			35tフック			35tフック			35tフック																	
フック質量	330kg			330kg			330kg			330kg			330kg																	
巻掛本数	4			4			4			4			4																	

(単位 : ton)

作業半径 (m)	(2.69m)	
	アウトリガ最縮小 (2.69m) 張出 (側方)	
	17.0m ブーム	24.0m ブーム
2.3	14.00	13.00
2.5	14.00	13.00
3.0	14.00	13.00
3.5	14.00	13.00
4.0	14.00	13.00
4.5	13.20	13.00
5.0	11.05	11.70
5.5	9.40	10.00
6.0	8.10	8.70
6.5	7.05	7.60
7.0	6.20	6.70
8.0	4.85	5.35
9.0	3.85	4.35
10.0	3.10	3.55
11.0	2.50	2.95
12.0	2.00	2.45
13.0	1.60	2.00
14.0		1.65
16.0		1.10
危険角度	—	24°
標準フック	35tフック	
フック質量	330kg	
巻掛本数	4	

(単位 : ton)



作業半径 (m)	アウトリガ張出 (前方)		
	17.0m ブーム	24.0m ブーム	31.0m ブーム
	2.3	14.00	13.00
2.5	14.00	13.00	8.20
3.0	14.00	13.00	8.20
3.5	14.00	13.00	8.20
4.0	14.00	13.00	8.20
4.5	14.00	13.00	8.20
5.0	14.00	13.00	8.20
5.5	14.00	13.00	8.20
6.0	14.00	13.00	8.20
6.5	14.00	12.40	8.20
7.0	14.00	11.80	8.20
8.0	14.00	10.70	8.20
9.0	13.70	9.80	7.90
10.0	12.80	9.00	7.20
11.0	12.00	8.30	6.60
12.0	11.30	7.70	6.00
13.0	10.70	7.10	5.50
14.0		6.60	5.10
16.0		5.80	4.40
18.0		5.10	3.80
20.0		4.50	3.30
22.0			3.00
24.0			2.60
26.0			2.30
27.0			2.20
危険角度	—	—	—
標準フック	35tフック		
フック質量	330kg		
巻掛本数	4		



## メインブーム【定置つり】・【走行つり】

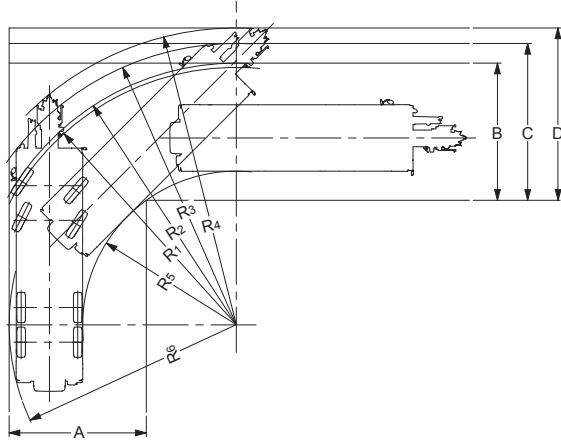
### ■アウトリガ不使用時

(単位: ton)

作業半径 (m)													作業半径 (m)
	定置つり						走行つり						
	10.0mブーム		17.0mブーム		24.0mブーム		10.0mブーム		17.0mブーム		24.0mブーム		
	前方	全周	前方	全周	前方	全周	前方	全周	前方	全周	前方	全周	
3.5	14.00	9.00	13.00	6.50			12.00	7.00	8.50	5.50			3.5
4.0	14.00	7.00	13.00	6.50			11.00	5.70	8.50	4.80			4.0
4.5	14.00	5.70	13.00	5.60	8.00	4.00	10.00	4.60	8.50	4.20	7.00	2.70	4.5
5.0	13.40	4.60	13.00	4.60	8.00	4.00	9.00	3.80	8.50	3.60	7.00	2.70	5.0
5.5	12.20	3.80	12.00	3.80	8.00	3.50	8.10	3.20	7.80	3.00	7.00	2.70	5.5
6.0	11.20	3.20	11.00	3.10	8.00	3.00	7.30	2.60	7.10	2.50	7.00	2.30	6.0
6.5	10.20	2.70	10.00	2.60	7.60	2.60	6.60	2.10	6.40	2.00	6.30	1.90	6.5
7.0			9.20	2.20	7.30	2.20			5.80	1.60	5.70	1.50	7.0
7.5			8.40	1.80	7.00				5.20	1.15	5.10		7.5
8.0			7.80	1.40	6.70				4.70	0.75	4.65		8.0
8.5			7.00	1.10	6.50				4.20		4.15		8.5
9.0			6.30		6.00				3.75		3.70		9.0
10.0			5.10		5.00				3.00		2.95		10.0
11.0			4.20		4.10				2.35		2.30		11.0
12.0			3.50		3.40				1.75		1.70		12.0
13.0			2.90		2.80				1.25		1.20		13.0
14.0					2.30						0.80		14.0
15.0					1.85								15.0
16.0					1.45								16.0
17.0					1.10								17.0
18.0					0.80								18.0
危険角度	—	—	—	49°	30°	68°	—	—	—	52°	45°	68°	危険角度
標準フック	35tフック						35tフック						標準フック
フック質量	330kg						330kg						フック質量
巻掛本数	4						4						巻掛本数

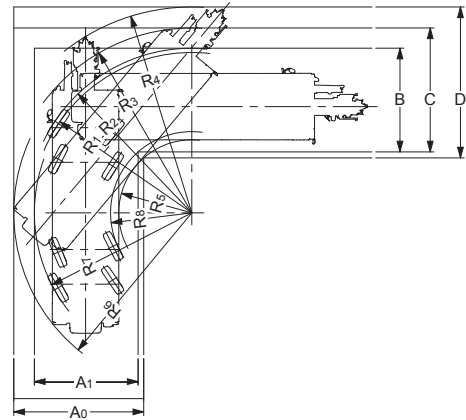
## ■最小直角通路幅

●4輪ステアリングで右折する場合



- $R_1=11.70\text{m}$   
(最小回転半径)
- $R_2=11.90\text{m}$   
(最外輪端回転半径)
- $R_3=12.60\text{m}$   
(車体回転半径)
- $R_4=13.28\text{m}$   
(ブーム先端回転半径)
- $R_5=6.87\text{m}$   
(車体内側回転半径)
- $R_6=10.16\text{m}$   
(車体後端回転半径)
- $A=6.14\text{m}$  (入口通路幅)
- $B=6.14\text{m}$  (車輪出口通路幅)
- $C=7.01\text{m}$  (車体出口通路幅)
- $D=7.71\text{m}$  (ブーム先端出口通路幅)

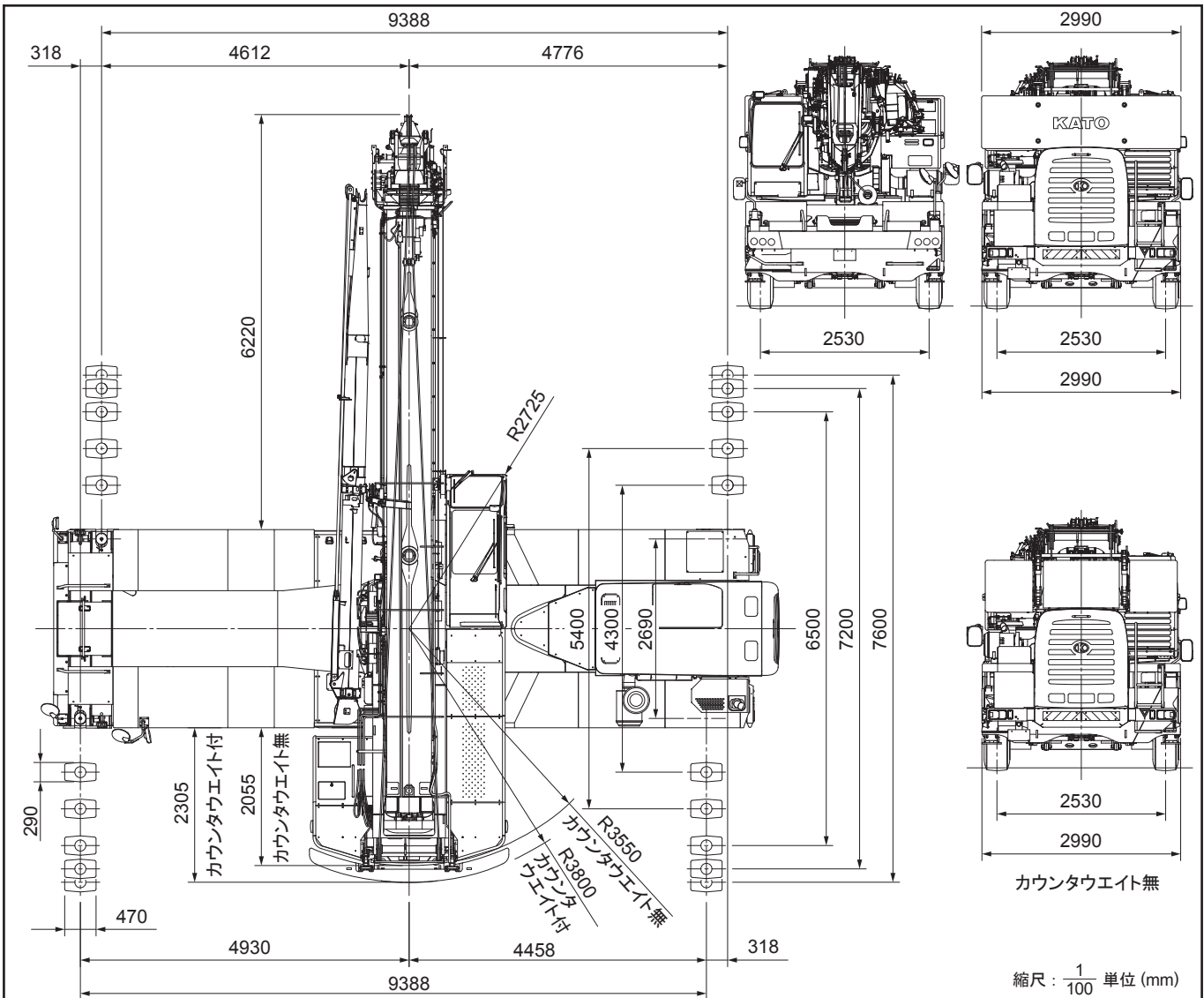
●8輪ステアリングで右折する場合 (構内移動)



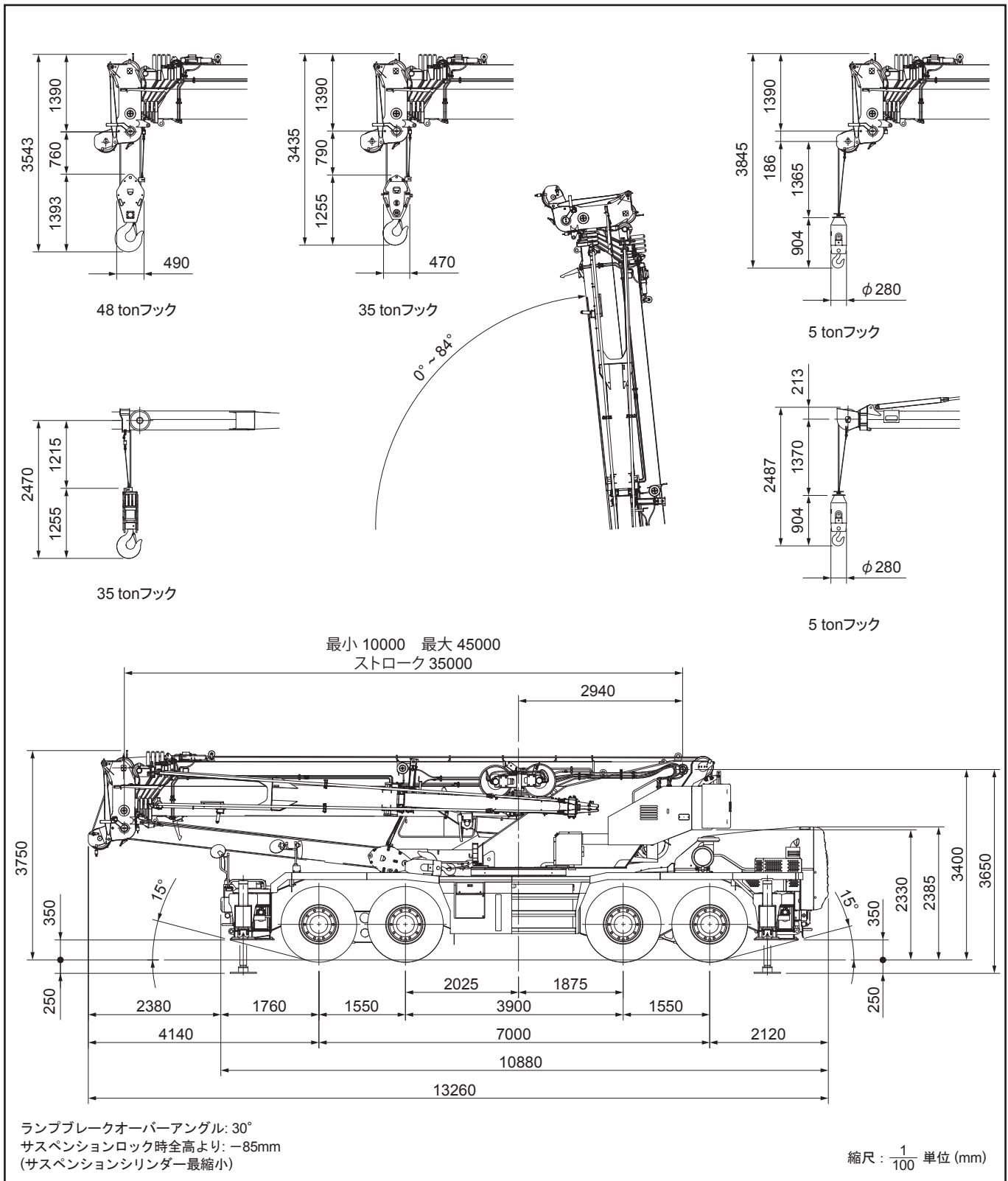
- $R_1=7.12\text{m}$   
(最小回転半径)
- $R_2=7.32\text{m}$   
(最外輪端回転半径)
- $R_3=8.27\text{m}$   
(車体回転半径)
- $R_4=9.21\text{m}$   
(ブーム先端回転半径)
- $R_5=3.27\text{m}$   
(車体内側回転半径)
- $R_6=7.96\text{m}$  (車体後端回転半径)
- $R_7=7.04\text{m}$  (最外輪後端回転半径)
- $R_8=3.63\text{m}$  (最内輪回転半径)
- $A_0=5.81\text{m}$  (車体入口通路幅)
- $A_1=4.64\text{m}$  (車輪入口通路幅)
- $B=4.64\text{m}$  (車輪出口通路幅)
- $C=5.81\text{m}$  (車体出口通路幅)
- $D=6.75\text{m}$  (ブーム先端出口通路幅)

(注) 上記の数値は計算値です

## ■全体図



■全体図



※本カタログに記載されております性能ならびに仕様は、改良などによりお届けいたします製品と異なる場合がありますので、あらかじめご了承ください。

お問い合わせは…

**KATO** 株式会社 **加藤製作所**

本社 / ☎140-0011 東京都品川区東大井1丁目9番37号  
☎03(3458)1111番(大代表)  
ホームページアドレス <http://www.kato-works.co.jp>

**C03551**  
8.2013-5000 (TI) 1  
3.2014-2000 (SY) 1-1-1



品質保証の国際規格「ISO 9001」の認証を取得しています。