

GR-1000N (I)

6段ブーム
3段フルオートジブ
H型アウトリガ



■主要諸元

●クレーン

クレーン 容 量	10.2mブーム	100,000 kg × 1.6m (10本掛×2)
	13.7mブーム	45,000 kg × 5.0m (9本掛)
	17.2mブーム	45,000 kg × 3.5m (9本掛)
	20.7mブーム	40,000 kg × 4.5m (8本掛)
	24.2mブーム	35,000 kg × 3.5m (7本掛)
	27.7mブーム	25,000 kg × 5.5m (5本掛)
	31.2mブーム	20,000 kg × 7.0m (4本掛)
	34.7mブーム	18,400 kg × 6.5m (4本掛)
	38.2mブーム	15,000 kg × 7.0m (3本掛)
	41.7mブーム	12,100 kg × 9.0m (3本掛)
	45.2mブーム	9,700 kg × 11.0m (3本掛)
	48.0mブーム	7,500 kg × 12.0m (3本掛)
	8.4mジブ	4,000 kg × 16.0m (1本掛)
	13.1mジブ	2,800 kg × 14.0m (1本掛)
	17.7mジブ	1,500 kg × 11.0m (1本掛)
	シングルトップ	5,000 kg (1本掛)
	最 大 地上揚程	ブーム
ジブ		66.3m
最 大 作業半径	ブーム	38.0m(標準性能、CW無)、44.0m(スマートチャート1、CW付)
	ジブ	44.0m(標準性能、CW無)、56.0m(スマートチャート1、CW付)
ブーム長さ	10.2m~48.0m	
ブーム伸縮長さ	37.8m	
ブーム伸長速度	37.8m/310s	
ジブ長さ	8.4m~17.7m	
巻き上げ速度 (ロープスピード)	主 巻	127m/min(5層)
	補 巻	115m/min(3層)
フック 巻き上げ速度	主 巻	12.7m/min(10本掛)
	補 巻	115m/min(1本掛)
巻き下げ速度 (ロープスピード) 【参考】	主 巻	標準120m/min(5層)、高速183m/min(5層)
	補 巻	標準100m/min(3層)、高速156m/min(3層)
ブーム起伏角度	0°~84.0°	
ブーム上げ速度	0°~84.0°/63s	
旋 回 角 度	360°連続	
旋 回 速 度	1.85min ⁻¹ [rpm]	
ワイヤロープ	主 巻	径16mm×長さ230m 非自転性ワイヤロープ
	補 巻	径16mm×長さ147m 非自転性ワイヤロープ
フック	50t吊り(10本掛)、35t吊り(7本掛)、5.0t吊り(1本掛)	
ブーム形式	ラウンド形6段油圧伸縮式(各段ピンロック方式)	
ブーム伸縮装置	複動油圧シリンダ直押し1本	
ジブ形式	クックターン式(ブーム下抱込側面格納式) 3段(3段油圧伸縮式)、オフセット5°~60°油圧無段階傾斜式	
シングルトップ形式	先端ブーム固定式	
巻き上げ装置	油圧モータ駆動遊星歯車減速式、自動ブレーキ、高速巻き下げ機能、シングルウィンチ2基、圧力補償付流量調整弁付	
ブーム起伏装置	複動油圧シリンダ直押し2本、圧力補償付流量調整弁付	
旋 回 装 置	油圧モータ駆動遊星歯車減速式、ボールベアリング式、旋回フリーロック切換式、ネガティブブレーキ	
カウンタウエイト	4t	
アウトリガ	全油圧式H型(フロート一体型)、スライドジャッキ各個操作装置付、張出幅:最大7.8m、中間7.6m、7.2m、6.4m、5.38m、4.18m、最小2.36m、	
操作方式	電気操作式	
作業時最大路面荷重	45.3t	
動力取出方式	PTO湿式多板クラッチ式	
油 圧 ポ ンプ	2連可変ピストンポンプ、2連ギヤポンプ	
安 全 装 置	過負荷防止装置(AML)、旋回自動停止装置、起伏緩停止装置、巻過防止装置、作業領域制御装置、アウトリガ張出幅検出装置、水準器、玉掛ロープはずれ止め、油圧安全弁、伸縮シリンダ油圧ロック装置、起伏シリンダ油圧ロック装置、ジブ伸縮シリンダ油圧ロック装置、パワーチルトシリンダ油圧ロック装置、ジャッキシリンダ油圧ロック装置、旋回ロック装置	
	除湿機能付フルオートエアコン、作動油温度計、拡声器、FM-AMラジオ、オイルクーラー、視覚式ドラムインジケータ、ドラム回転装置、旋回作動音装置、カウンタウエイト着脱装置	
	操作ペダル…ISO配列の場合:伸縮用および補巻用 タダノ配列の場合:起伏用および伸縮用	
	作業準備用ラジコン、テレマティクス用通信端末、無線LAN通信端末、燃料消費モニター、エコモード、作動油目づまり警報装置	
	付 属 装 置	
付 属 品	盤木(4枚)、アルミ敷板(4枚)	

●キャリヤ

車名および型式	タダノ YDS-T013	
エンジン	名 称	カミズ QSL9-4B (過給機、給気冷却器および尿素SCRシステム付)
	形 式	水冷4サイクル6気筒直接噴射式ディーゼルエンジン
	総排気量	8,849L
	最高出力	283kW(385PS)/1,900min ⁻¹ [rpm]
	最大トルク	1,627N·m(1166kgf·m)/1,500min ⁻¹ [rpm]
トルクコンバータ形式	3要素1段(自動ロックアップ機構付)	
変 速 機 形 式	自動及び手動変速式、パワーシフト式(湿式多板クラッチ) 前進4段、後退1段(Hi,Lo付)	
減 速 機 形 式	車軸2段減速式(2、3、4軸)	
駆 動 方 式	4WD(8×4)-6WD(8×6)切換式	
車 軸 方 式 (全 軸)	全浮動式	
懸 架 方 式 (全 軸)	ハイロニューマチックサスペンション(油圧ロックシリンダ付)	
ステアリング形式	全油圧式パワーステアリング	
ブレーキ	主ブレーキ	空気油圧複合式ディスクブレーキ
	駐車ブレーキ	空気式推進軸制動内部拡張形スプリングブレーキ(2、4軸)
	補助ブレーキ	永久磁石式リターダ、エンジンリターダ、作業用補助制動装置
フ レ ー ム	箱型溶接構造	
バ ッ テ リ	12V-120Ah×2個(24V)	
燃 料 タ ン ク 容 量	400L	
尿 素 水 タ ン ク 容 量	38L	
タイ ヤ	前 輪	385/95 R25 170E ROAD
	後 輪	385/95 R25 170E ROAD
運 転 室	乗車定員1人、内装付、液体封入ゴムマウント方式(ビスカス)、フルアジャスタブルシート(ヘッドレスト、アームレスト、シートベルト付)、アジャストハンドル(チルト、伸縮)、間欠式フロント・天井ワイパー(ウオッシャー付)、パワーウィンドウ、サイドバイザー	
	緊急かじり取装置、サスペンションロック装置、リヤステアリングロック装置、エンジンオーバーラン警報装置、オーバシフト防止装置、駐車ブレーキ警報装置、ブーム左右サイドカメラ、ラジエータ液面警報装置、作動油油漏れ警報装置	
安 全 装 置	緊急かじり取装置、サスペンションロック装置、リヤステアリングロック装置、エンジンオーバーラン警報装置、オーバシフト防止装置、駐車ブレーキ警報装置、ブーム左右サイドカメラ、ラジエータ液面警報装置、作動油油漏れ警報装置	
付 属 装 置	ヒータ付電動格納ミラー、俯瞰映像表示装置、盗難防止装置、タイヤ歯止め、LEDヘッドランプ、人物検知警報装置	

●オプション

ウインチドラム監視カメラ、リモコンサーチライト、AML外部表示灯、路肩灯、マーカーランプ、LEDマーカーランプ、外部音声警報装置、集中給油装置、ハロゲンヘッドランプ、作業用後方監視カメラ、風速計、LED作業灯、左前方カメラ

●走行時寸法

全 長	13,240mm	
全 幅	2,780mm	
全 高	3,750mm	
軸 距	1,500mm +	
	4,000mm +	
	1,500mm	
輪 距	前 輪	2,330mm
	後 輪	2,330mm

●重量

車両総重量	41,295kg
前 前 軸 重	10,240kg
前 後 軸 重	10,500kg
後 前 軸 重	10,320kg
後 後 軸 重	10,235kg

●走行性能

最 高 速 度	49km/h
登坂能力(tanθ)	0.46
最小回転半径	7.5m (8輪ステアリング)
	11.5m (前4輪ステアリング)

●最大ジャッキ反力(作業時最大路面荷重)

ブーム	45.3t
ジブ	32.4t



■定格総荷重表 【アウトリガ使用時】

はじめに

本資料では、アウトリガ最大(7.8m)張出時の定格総荷重表のみを記載しています。また、ブーム定格総荷重表については、各ブーム長さにおいて異なる伸縮状態(※1)の中から最大になる性能を抜粋し記載しています。

このため、アウトリガ張出幅に応じた定格総荷重、ブーム伸縮状態に応じた定格総荷重、および他の詳細については、別冊の仕様書を参照してください。

定格総荷重表の網掛け部分は、同一の作業状態において、前方域(スマートチャート1)性能が全周(360°)性能を上回る範囲を示しています。

※1: 同じブーム長さでもブーム伸縮状態を変更するために、ブームの伸縮動作が必要になる場合があります。

●ブーム定格総荷重表



Table with columns for boom length (1.6m to 44.0m) and radius (10.2m to 48.0m). Includes a note: ※キャリヤの前方2°以内 前方吊り

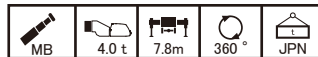


Table with columns for boom length (1.6m to 44.0m) and radius (10.2m to 48.0m). Includes a note: ※キャリヤの前方2°以内 前方吊り



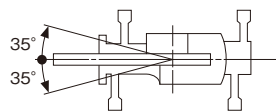
Table with columns for boom length (1.6m to 44.0m) and radius (10.2m to 48.0m). Includes a note: ※キャリヤの前方2°以内 前方吊り



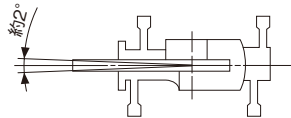
Table with columns for boom length (1.6m to 44.0m) and radius (10.2m to 48.0m). Includes a note: ※キャリヤの前方2°以内 前方吊り

● 定格総荷重表注意事項 【アウトリガ使用時】

1. 定格総荷重は、水平堅土上においてクレーンを水平に設置した状態での値です。太線より上はクレーンの強度により定められ、下はクレーンの安定度によって定められています。なお、本資料におけるブーム定格総荷重では、安定度と強度を区分する太線の記載はありません。
2. ブーム定格総荷重は、つり具と主巻フック質量(50tフック:430kgまたは、35tフック:300kg)を含んだ値です。
3. シングルトップの定格総荷重は、ブームの定格総荷重から50tフック使用時:320kg、35tフック使用時:190kgを差し引いた値とし、つり具と補巻フック質量(110kg)を含んだ値で、かつ限度は5.0tです。
4. ジブ定格総荷重は、つり具と補巻フック質量(110kg)を含んだ値です。
5. ブーム使用時の標準巻掛本数は別冊の仕様書をご参照ください。
6. シングルトップおよびジブ使用時のワイヤロープ巻掛本数は1本です。
7. ジブ使用時の主巻フックは35tフックを使用し、3本掛けとしてください。
8. 作業半径は、ブームおよびジブのたわみを含んだ実際の値に基づいていますので、必ず作業半径を基準にしてください。
9. アウトリガ張出幅に応じて側方域の定格総荷重、スマートチャート1性能の前方域の範囲および全周(360°)性能の前方域・後方域の範囲は異なります。張出幅に応じた性能で作業をしてください。

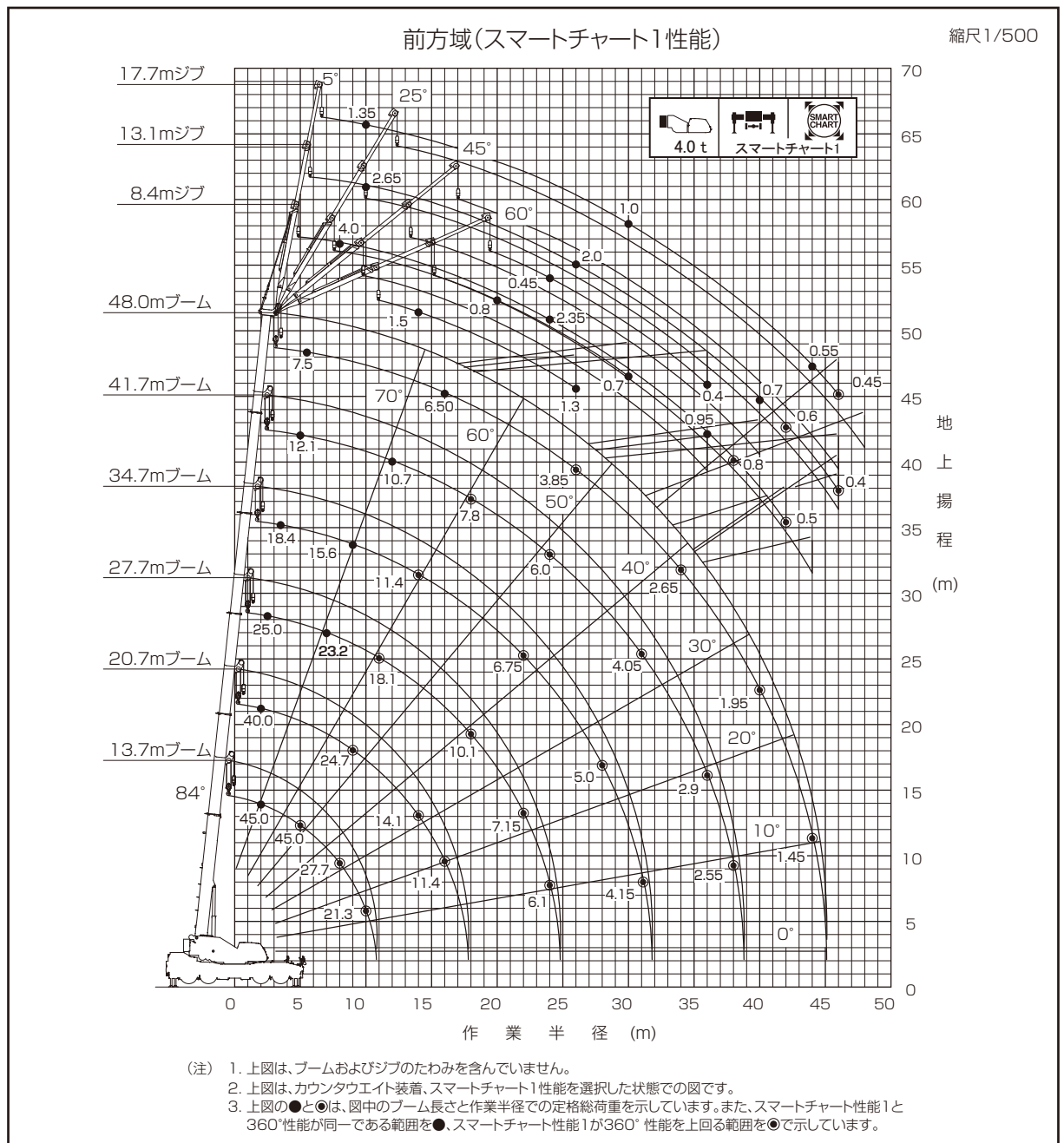


スマートチャート1性能の範囲
(アウトリガ最大張出時)

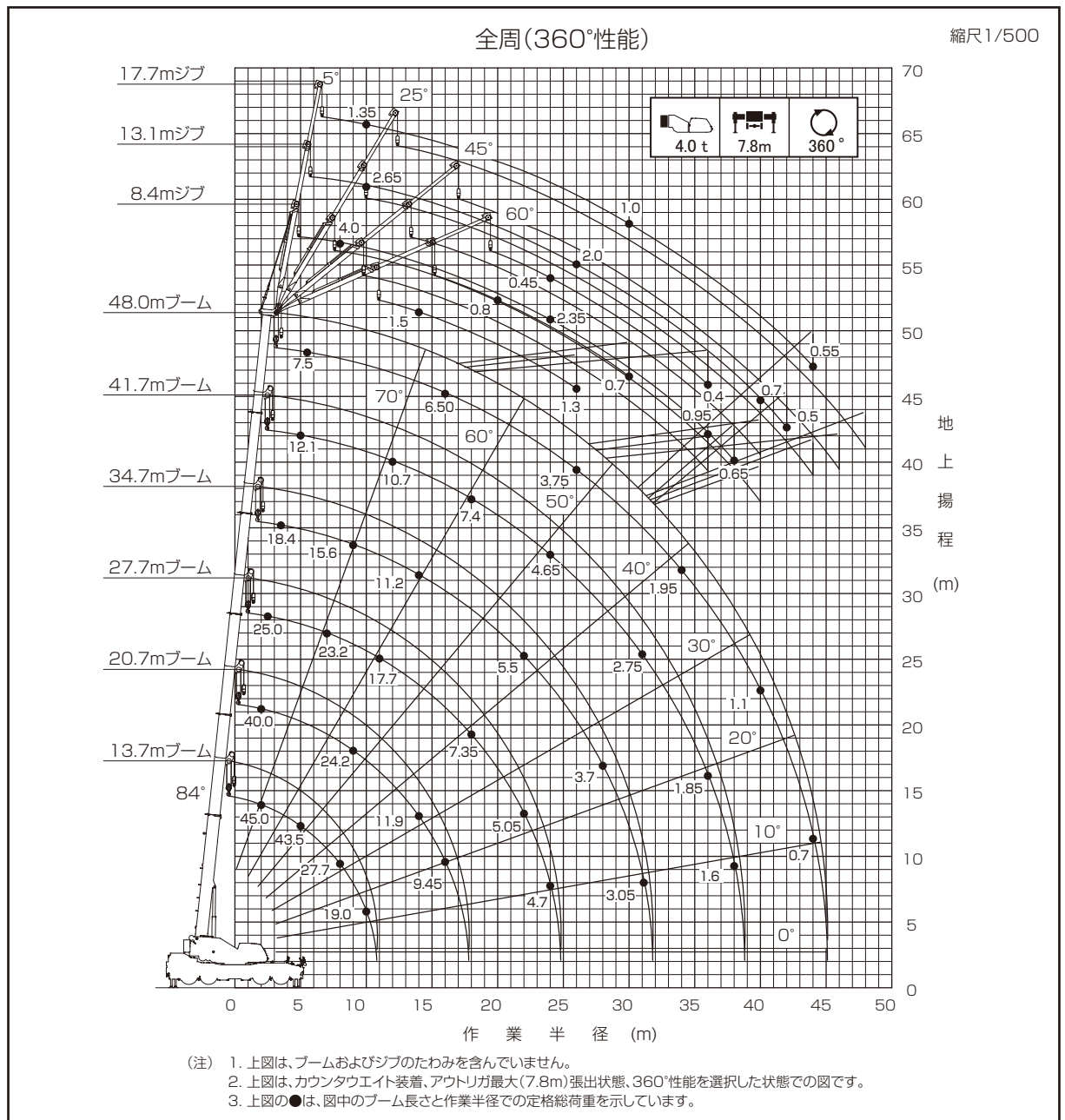


※印性能の範囲

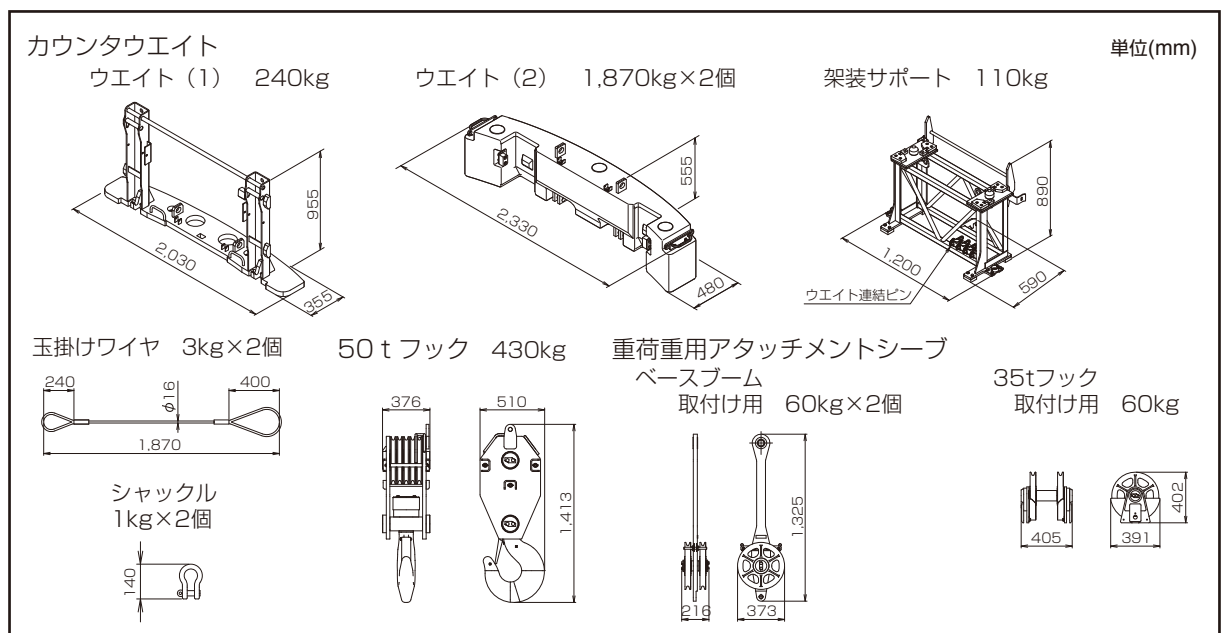
■ 作業半径-揚程図



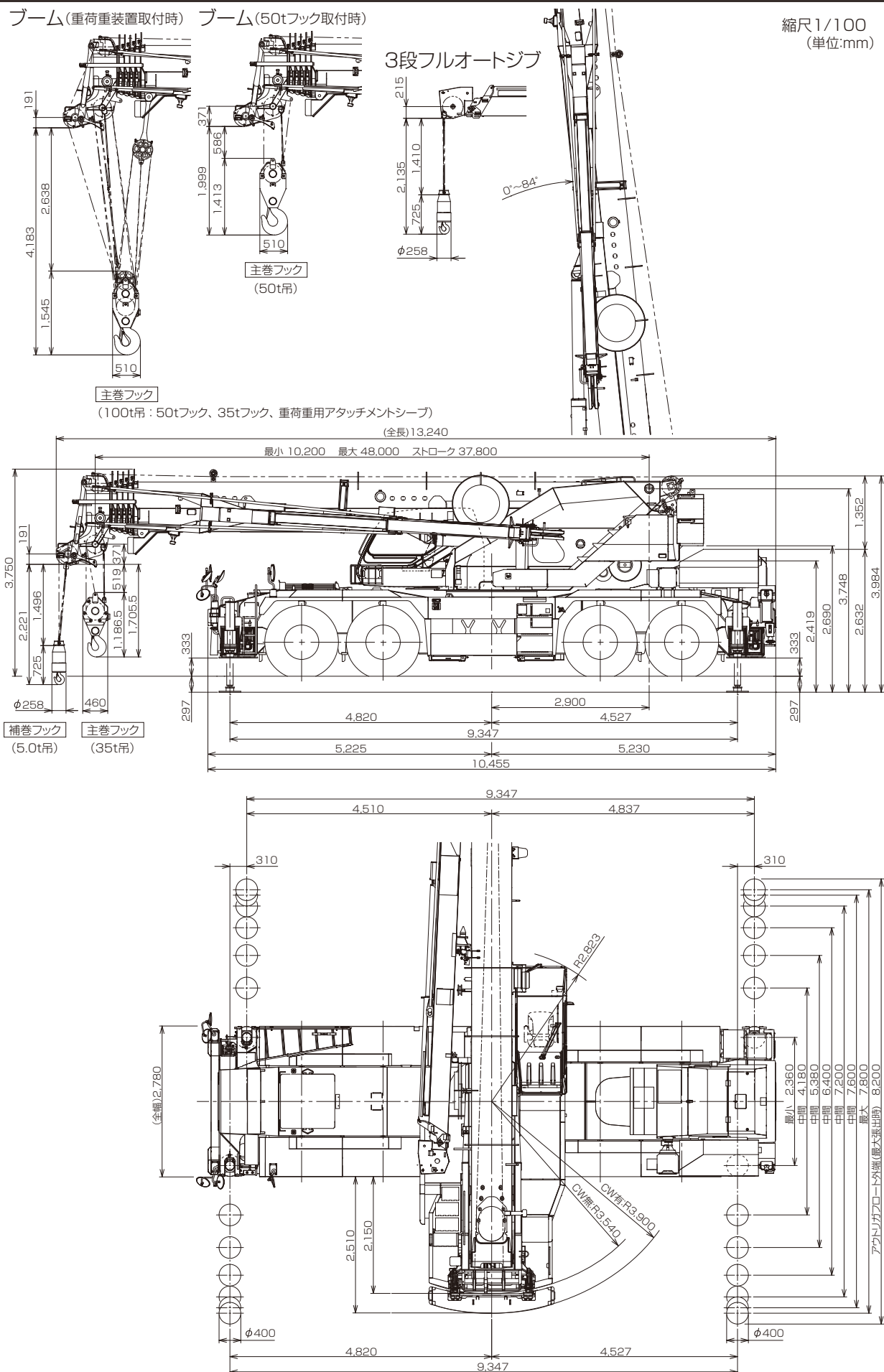
■作業半径-揚程図



■搬送主要部品



■主要寸法図



本図に記載の AML 外部表示灯、キャブサポートガード、作業用後方監視カメラ、LED マーカーランプ、路肩灯、リモコンサーチライトはオプションです。

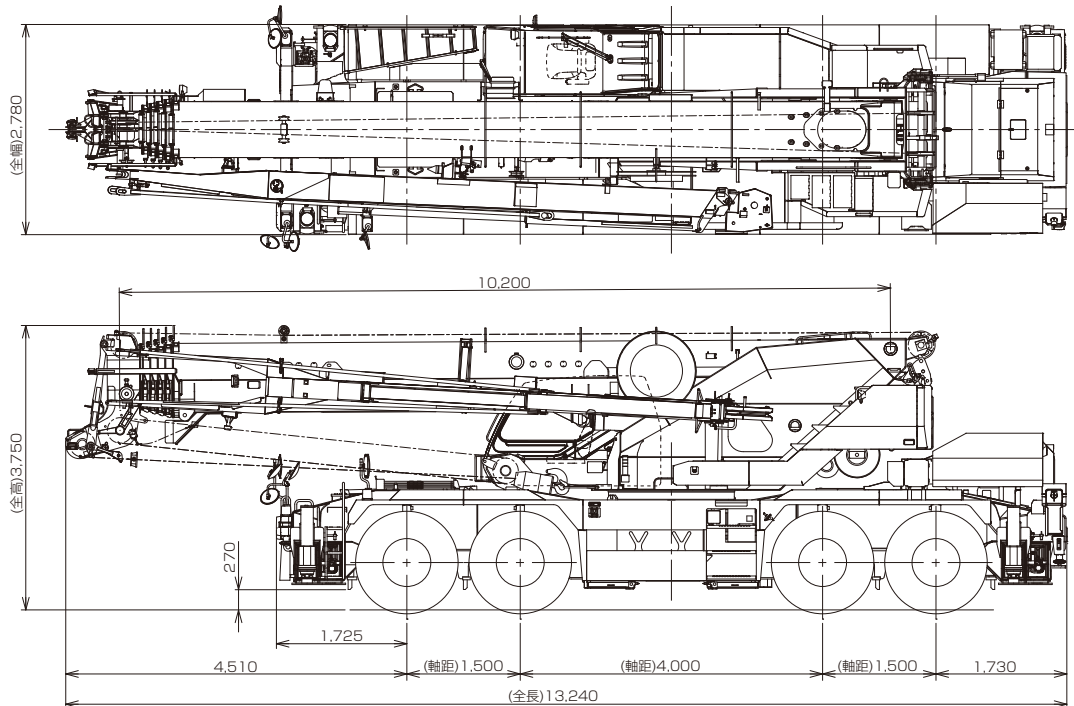
■外観図

● 41.295 t

(公道走行時の注意)

1. 公道走行状態で取り付け可能なフックは35tフックです。
2. 50tフック、重荷重用アタッチメントシーブ、カウンタウエイト装置は別送しなければなりません。

縮尺1/100
(単位:mm)



本図に記載の AML外部表示灯、キャブサポートガード、作業用後方監視カメラ、LEDマーカールンプ、路肩灯、リモコンサーチライトはオプションです。

●本機は、新規開発車両証明制度による適合証明書「基本通行条件 重量: D」の交付を受けていますが、実際の通行条件は、経路ごとの道路管理者の算定結果によって付与されます。

■最小直角通路幅

●前4輪ステアリングで右折する場合

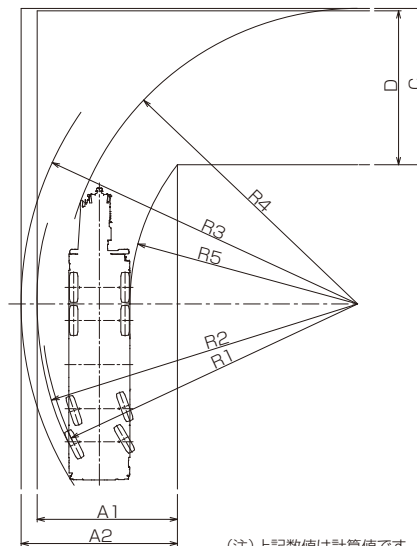
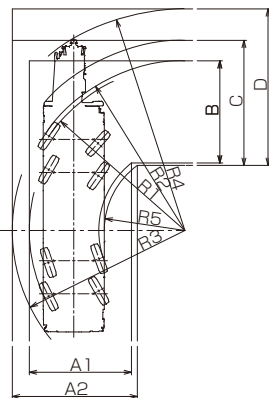
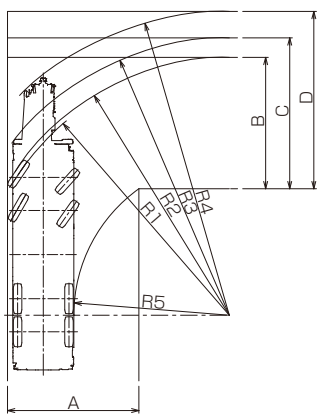
- R1=11.50m (最小回転半径)
- R2=11.70m (最外輪端回転半径)
- R3=12.58m (車体回転半径)
- R4=13.78m (ブーム先端回転半径)
- R5=7.06m (車体内側回転半径)
- A= 5.97m (入口通路幅)
- B= 5.97m (車輪出口通路幅)
- C= 6.85m (車体出口通路幅)
- D= 8.05m (ブーム先端出口通路幅)

●8輪ステアリングで右折する場合

- R1= 7.50m (最小回転半径)
- R2= 7.70m (最外輪端回転半径)
- R3= 7.83m (車体回転半径)
- R4=10.05m (ブーム先端回転半径)
- R5= 3.66m (車体内側回転半径)
- A1= 4.64m (車輪入口通路幅)
- A2= 5.67m (車体入口通路幅)
- B= 4.64m (車輪出口通路幅)
- C= 5.67m (車体出口通路幅)
- D= 7.10m (ブーム先端出口通路幅)

●後4輪ステアリングで右折する場合

- R1=14.34m (最小回転半径)
- R2=14.54m (最外輪端回転半径)
- R3=15.26m (車体回転半径)
- R4=13.40m (ブーム先端回転半径)
- R5=10.33m (車体内側回転半径)
- A1= 6.36m (車輪入口通路幅)
- A2= 7.09m (車体入口通路幅)
- C= 7.09m (車体出口通路幅)
- D= 6.98m (ブーム先端出口通路幅)



(注)上記数値は計算値です。

型式呼称	仕様	スペック番号
GR-1000N	100t吊 6段ブーム 3段フルオートジブ H型アウトリガ	GR-1000N-1-00101

※お届けいたします製品は、改良などのため、この仕様書と相違する場合がありますのでご了承ください。